

提供全系列安全泄压系统解决方案

BasCo[®]

江苏八方安全设备有限公司

Jiangsu Bafang Safety Device Co., Ltd.

爆破片安全装置

目录

CONTENTS

关于我们

公司历史 // 01

质量和服务支持 // 02

爆破片选型指南

爆破片选型指南 // 03

反拱形爆破片

YD系列 // 06

YE系列 // 08

YC系列 // 10

YF系列 // 12

YFW系列 // 14

YDC系列 // 16

正拱形爆破片

LP系列 // 18

LF系列 // 20

LC系列 // 22

PF系列 // 24

爆破片夹持器

LJ系列 // 26

YJ系列 // 27

特殊规格爆破片

组合式螺栓型爆破片 // 28

石墨型爆破片 // 29

防爆板 // 30

锅炉烟道用爆破片 // 32

阻火筒无焰泄放装置 // 33

顶杆式爆破片 // 34

特殊场合爆破片 // 35

爆破片安全阀串联 // 36

爆破片的安装方式 // 37

BI型报警指示器 // 38

爆破片的命名及选型 // 40

订货须知 // 42



BasCo[®]

公司历史

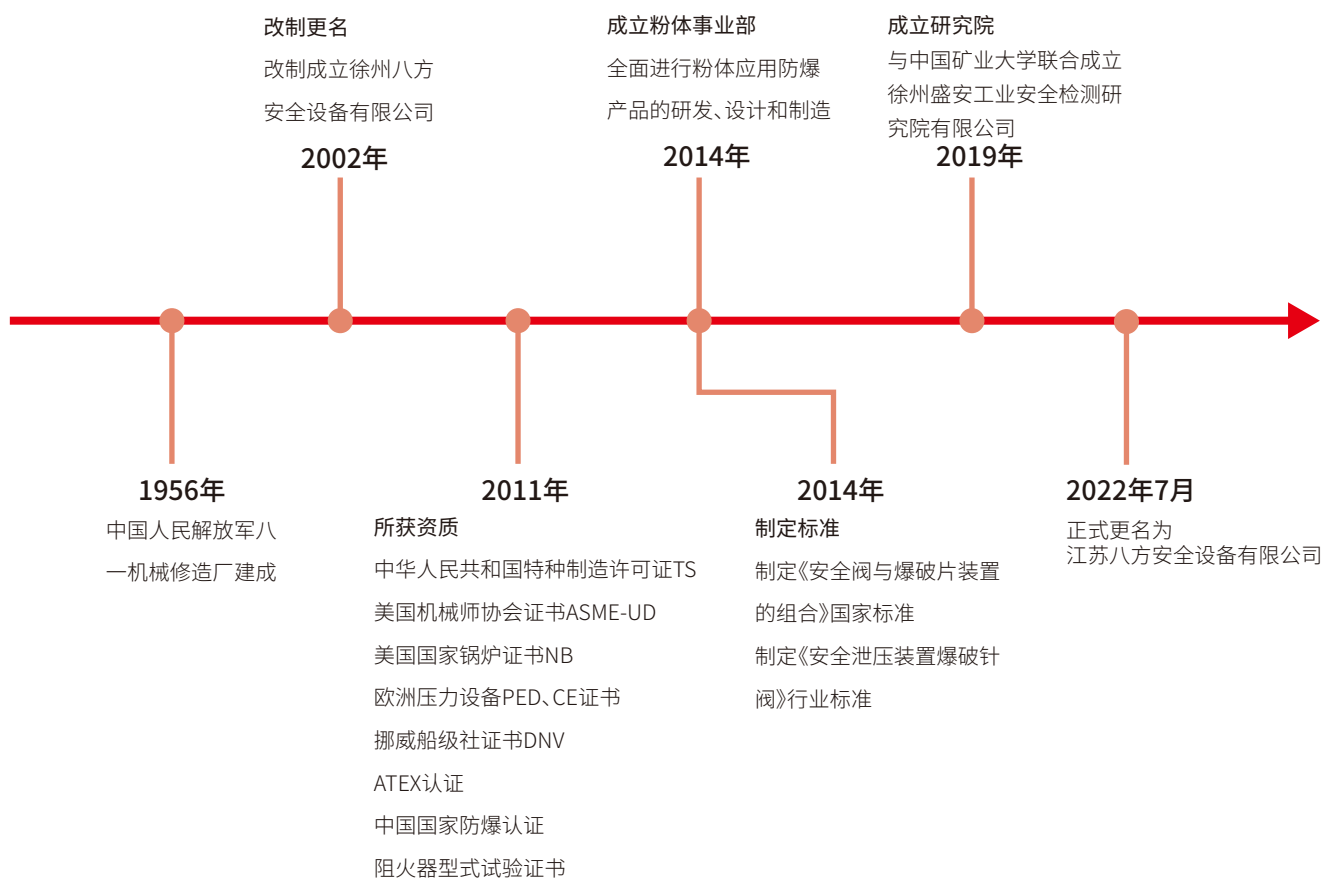
About us

江苏八方安全设备有限公司(以下简称BasCo公司)是一家拥有自主知识产权的高新技术企业,公司致力于研究并开发世界领先的安全泄压解决方案。经过多年发展已经是公认的安全泄压技术领导者,拥有国内国际领先的专利和技术,也是国内唯一一家能够生产全系列安全泄压装置的公司, BasCo公司下设三个事业部:爆破片事业部, 阀门事业部, 粉体防护事业部。主要产品有:防爆板、无焰泄放装置、隔爆阀、火花探测熄灭装置、爆破片、呼吸阀、阻火器、紧急泄放阀、氮封阀、爆破针阀等。

BasCo公司总部位于江苏徐州,始建于1956年,原名中国人民解放军八一机械修造厂,隶属于中国人民解放军后勤部兵器司。2002年改制成立徐州八方安全设备有限公司,注册资金3000万元,专业从事安全泄压装置的研制和生产。公司先后取得特种设备制造许可证(TS),美国机械师协会(ASME)认证,美国国家锅炉(NB)认证,挪威船级社认证(DNV),国家防爆认证(EX),欧洲CE认证、欧洲阻火器阻爆轰ATEX证书,ISO9001质量体系认证,GB/T 28001职业健康安全管理体系认证,高新技术企业认证。

Basco致力于您的工业安全,积极参与国内外相关行业论坛、学术交流,同时参与国内相关标准的编制。Basco公司所有产品均通过第三方型式测试,广泛应用于可燃粉尘、可燃气体的阻火、超压泄放,涉及石油化工、精细化工、医药化工、煤化工、冶金、液化气体、烟草、纺织、涂装、饲料、煤矿、水泥、粮食加工、食品加工、木材加工等众多行业。Basco公司不仅提供优质的产品,更保证了合理的解决方案。

Basco公司于2019年与中国矿业大学联合成立徐州盛安工业安全检测研究院有限公司,自主建立全系列产品测试平台,并通过第三方认证,通过大量的试验数据不断完善产品,保持行业领先技术水平。



质量和服务

Quality and service

BasCo®

严格质量管理

BasCo执行严格的质量管理体系。提供优质可靠的产品，准时交货，并提供高效的客户服务，我们拥有持续改进质量管理体系的承诺。满足客户要求，并超出客户期望。

24/7紧急服务

我们提供全天候紧急服务。即时解决问题，请联系我们的紧急服务热线。

紧急服务热线:0516-85776002

专业工程服务

我们的工程团队不断致力于新产品的开发和现有产品的改进。BasCo提供全方位的工程服务，以满足我们所有客户的要求。













- 咨询与设计
- 培训讲座
- 工厂参观学习
- 内部测试
- 第三方检验服务

全面产品测试

安全和质量是我们的首要任务。我们提供材料和产品的全面测试。

- 温度测试：-196°C~600°C
- 符合国家标准的内部测试
- 泄漏测试
- 外观处理测量
- 测试数据存储
- PMI测试



反拱（失稳形）金属爆破片							
爆破片型号系列	泄放方向	尺寸 mm	压力 barg	操作比	是否需要 真空托架	标准夹持器	适用介质 相态
YD		mm 25-600	barg 0.5-150	90%	否	YDJA 	液相或气相
反拱带刀型爆破片，单片金属，出口夹持器带刀，无碎片设计。							
YE		mm 25-600	barg 0.21-50	90%	否	YJA 	气相
反拱锯齿型爆破片，单片金属和环形锯齿组合而成，无碎片设计。							
YC		mm 25-600	barg 2-70	90%	否	YJA 	气相
反拱带槽型爆破片，单片金属结构，凹面带槽，无碎片设计。							
YF		mm 25-600	barg 0.15-70	90%	否	YJA 	液相或气相
反拱开缝型爆破片，由锯齿状承压膜和密封膜组成，无碎片设计。							
YFW		mm 25-100	barg 0.5-20	90%	否		液相或气相
卫生级爆破片，FDA卫生级垫片，供食品卫生行业使用，无碎片设计。							
YDC		mm 80-300	barg 1" 水柱-10.335	85%	是		液相或气相
超低压/双向爆破片，双向爆破设计，防止储罐超压和真空负压，少有碎片。							

注：操作比表示最大工作压力与最小爆破压力的比值

爆破片选型指南



Rupture disc selection guide

BasCo®

正拱（拉伸形）金属爆破片

爆破片型号系列	泄放方向	尺寸 mm	压力 barg	操作比	是否需要 真空托架	标准夹持器	适用介质 相态
LP		mm 3-600	barg 0.1-5000	70%	是	LJA 	液相或气相
正拱普通型爆破片，单片金属结构，少有碎片。							
LF		mm 15-1100	barg 0.02-200	80%	是	LJA 	液相、气相 或固相
正拱开缝型爆破片，复合结构，少有碎片。							
LC		mm 20-600	barg 1-250	85%	否	LJA 	液相或气相
正拱带槽型爆破片，单片金属结构，凹面带槽，无碎片设计。							
PF		mm 25-1200	barg 0.02-100	50%	是	用ANSI和DIN 标准法兰安装 (不需要夹持 器)	液相或气相
平板开缝型爆破片，复合结构，少有碎片。							

非金属爆破片

爆破片型号系列	泄放方向	尺寸 mm	压力 barg	操作比	是否需要 背压托架	标准夹持器	适用介质 相态
PM		mm 25-600	barg 0.05-10	80%	是	用ANSI和DIN 标准法兰安装 (不需要夹持 器)	液相或气相
石墨结构，耐腐蚀。							
有机玻璃爆破片		mm 25-600	barg 0.05-10	80%	是	用ANSI和DIN 标准法兰安装 (不需要夹持 器)	液相或气相
有机玻璃爆破片，主要用于水处理、反渗透的压力容器或管道。							

附属配件

自夹持组合式爆破片

可重复使用于高压设备、气瓶、实验室设备、高压灭菌及便携式压缩空气系统。



非标爆破片

用于挤塑机系统的超压保护。



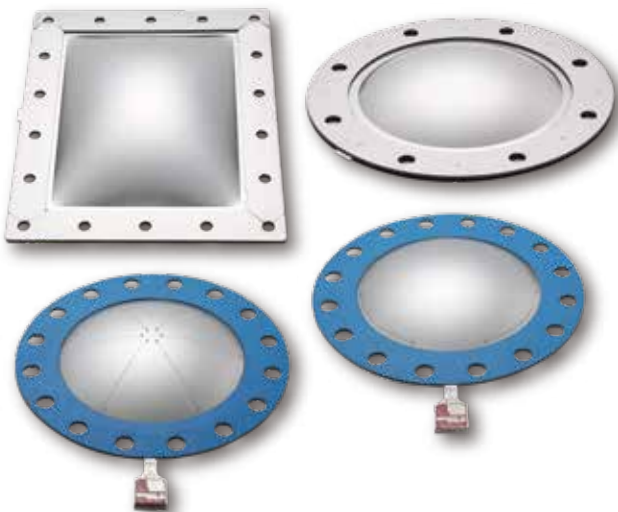
BI型报警指示器

一次性报警指示器, 应用在绝大多数场合。



防爆板

大面积超压泄放, 主要用于有粉体爆炸潜在危险的场合, 以减少超压或者爆炸所造成的人员和设备的损伤。



溢流阀, 压力表

用于爆破片和安全阀串联时, 检测爆破片和安全阀之间的空隙压力, 或用于存在背压的场合。



反拱带刀型爆破片/YD系列

Reverse Acting Knife Blade Rupture Disc/YD Series

BasCo®

反拱形爆破片，凸面处于压力系统高压侧。反拱带刀型爆破片，由单片金属组成，在膜片受到压力后失稳翻转，由出口夹持器上的刀片把膜片割开泄放压力。

技术特性

- 无碎片设计
- 可以在标定爆破压力90%以下运行
- 适用于气相、液相和气液两相介质
- 标定爆破压力不超过设备的最大允许工作压力
- 无需背压托架即可承受全真空
- 标准材料：不锈钢，因康镍，蒙乃尔，镍，铝，也可定做特种材料
- 尺寸范围：25mm-600mm
- 爆破压力范围：0.5barg-150barg
- 可与安全阀串联
- 三维不锈钢铭牌，包含爆破片所有参数

可选项

· 聚四氟乙烯的内衬可以有效地隔离腐蚀性介质，保护爆破片免受腐蚀。

注：带内衬的爆破片最高温度低于强度膜材料

配套夹持器

YDJ夹持器 · 嵌入式夹持器-专门为YD系列爆破片设计 · 夹持器标准材料：不锈钢和碳钢，其他材料也可适用。

夹持器选项

仪表孔；三通；接管；溢流阀；压力表；特殊法兰面；涂层

安全阀保护

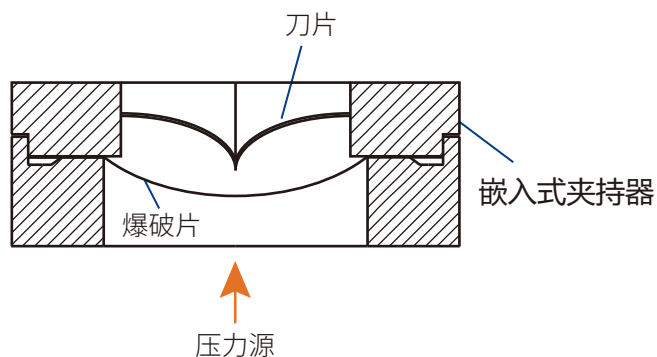
- 当爆破片安装在安全阀下时，可将阀门的工作部件与腐蚀性介质隔离。
- 泄零组件：压力表、三通、溢流阀、接管



YD爆破片爆破前和爆破后



YDJ系列爆破片夹持器



YD系列爆破片安装在YDJ系列夹持器内

最小和最大爆破压力范围—psig(barg)@72°F(22°C)

尺寸 Disk Size		镍 Nickel				蒙乃尔 Monel				因康镍 Inconel				不锈钢 316L			
NPS [in]	DN [mm]	psig		barg		psig		barg		psig		barg		psig		barg	
		min,	max,	min,	max,	min,	max,	min,	max,	min,	max,	min,	max,	min,	max,	min,	max,
1"	25	101.5	1740	7	120	101.5	1740	7	120	101.5	1740	7	120	101.5	1740	7	120
1¼"	32	87	1740	6	120	87	1740	6	120	87	1740	6	120	87	1740	6	120
1½"	40	79.8	1595	5.5	110	79.8	1595	5.5	110	79.8	1595	5.5	110	79.8	1595	5.5	110
2"	50	50.8	1595	3.5	110	50.8	1595	3.5	110	50.8	1595	3.5	110	50.8	1595	3.5	110
2½"	65	50.8	1450	3.5	100	50.8	1450	3.5	100	50.8	1450	3.5	100	50.8	1450	3.5	100
3"	80	43.5	1450	3	100	43.5	1450	3	100	43.5	1450	3	100	43.5	1450	3	100
4"	100	43.5	1450	3	100	43.5	1450	3	100	43.5	1450	3	100	43.5	1450	3	100
5"	125	29	1160	2	80	29	1160	2	80	29	1160	2	80	29	1160	2	80
6"	150	29	870	2	60	29	870	2	60	29	870	2	60	29	870	2	60
8"	200	29	798	2	55	29	798	2	55	29	798	2	55	29	798	2	55
10"	250	29	725	2	50	29	725	2	50	29	725	2	50	29	725	2	50
12"	300	29	580	2	40	29	580	2	40	29	580	2	40	29	580	2	40
14"	350	29	435	2	30	29	435	2	30	29	435	2	30	29	435	2	30
16"	400	29	435	2	30	29	435	2	30	29	435	2	30	29	435	2	30
最高使用温度 Max. Temp.		752°F (400°C)				806°F (430°C)				896°F (480°C)				752°F (400°C)			

注：•如需更高温度请联系我们
•对于未显示的材料、尺寸、爆破压力值和温度，请联系我们。

爆破允差

GB 567-2012	
标定爆破压力 bar	爆破允差
≥0.01~<0.1	±50%
≥0.1~<1	±25%
≥1~<3	±0.015Mpa
≥3~<1000	±5%
≥1000~<5000	±4%

注：•爆破允差是爆破片所标记爆破压力的最大预期变化

反拱鳄齿型爆破片/YE系列

Reverse Acting Crocodile Tooth Rupture Disc/YE Series

BasCo®

反拱形爆破片，凸面处于压力系统高压侧。反拱鳄齿型爆破片，系统超压时，爆破片失稳翻转，由带有鳄齿的金属环片割开膜片，从而泄放压力。

技术特性

- 无碎片设计
- 可以在标定爆破压力90%以下运行
- 耐疲劳性较好(和正拱形爆破片相比)
- 适用于气相介质
- 标定爆破压力不超过设备的最大允许工作压力
- 无需背压托架即可承受全真空
- 提供标准材料,也可定做特种材料
- 尺寸范围:25mm-600mm
- 爆破压力范围:0.21barg-50barg
- 可与安全阀串联
- 三维不锈钢名牌,包含爆破片所有参数

可选项

- 氟塑料内衬或涂层
- BI爆破传感器

注:带内衬和BI的爆破片最高温度低于强度膜材料

安全阀保护

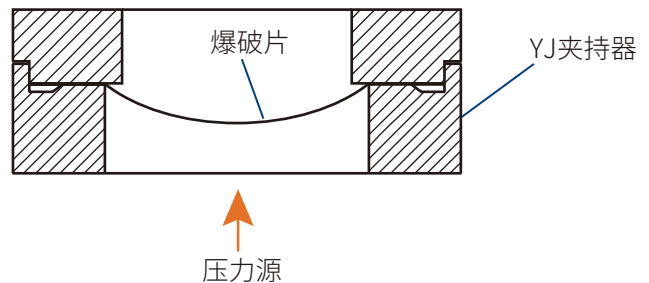
- 当爆破片安装在安全阀下时,可将阀门的工作部件与腐蚀性介质隔离。
- 泄零组件:压力表、三通、溢流阀、接管



YE爆破片爆破前和爆破后



YJ系列爆破片夹持器



反拱系列爆破片安装在YJ系列夹持器内

最小和最大爆破压力范围—psig(barg)@72°F(22°C)

尺寸 Disk Size		镍 Nickel				蒙乃尔 Monel				因康镍 Inconel				不锈钢 316L				哈氏合金 Hastelloy C-276			
NPS [in]	DN [mm]	psig		barg		psig		barg		psig		barg		psig		barg		psig		barg	
		min,	max,	min,	max,	min,	max,	min,	max,	min,	max,	min,	max,	min,	max,	min,	max,	min,	max,	min,	max,
¾"	20	43.5	583	3	40.2	43.5	661	3	45.6	58	783	4	54	43.5	870	3	60	130.5	870	9	60
1"	25	29	486	2	33.5	29	551	2	38	36.3	653	2.5	45	29	725	2	50	87	725	6	50
1¼"	32	20.3	438	1.4	30.2	26.1	496	1.8	34.2	26.1	587	1.8	40.5	26.1	653	1.8	45	58	653	4	45
1½"	40	1.5	341	0.1	23.5	18.9	386	1.3	26.6	18.9	457	1.3	31.5	18.9	508	1.3	35	43.5	508	3	35
2"	50	11.6	262	0.8	18.1	14.5	297	1	20.5	14.5	352	1	24.3	14.5	392	1	27	29	392	2	27
2½"	65	7.3	165	0.5	11.4	14.5	187	1	12.9	14.5	222	1	15.3	14.5	247	1	17	21.8	247	1.5	17
3"	80	7.3	136	0.5	9.4	11.6	154	0.8	10.6	11.6	183	0.8	12.6	11.6	203	0.8	14	17.4	203	1.2	14
4"	100	7.3	87	0.5	6	11.6	99	0.8	6.8	11.6	117	0.8	8.1	11.6	131	0.8	9	11.6	131	0.8	9
5"	125	7.3	68	0.5	4.7	11.6	77	0.8	5.3	11.6	91	0.8	6.3	11.6	102	0.8	7	11.6	102	0.8	7
6"	150	7.3	58	0.5	4	10.2	67	0.7	4.6	10.2	78	0.7	5.4	10.2	87	0.7	6	10.2	87	0.7	6
8"	200	7.3	39	0.5	2.7	10.2	44	0.7	3	10.2	52	0.7	3.6	10.2	58	0.7	4	10.2	58	0.7	4
10"	250	7.3	33	0.5	2.3	10.2	39	0.7	2.7	10.2	46	0.7	3.2	10.2	51	0.7	3.5	10.2	51	0.7	3.5
12"	300	7.3	29	0.5	2	10.2	33	0.7	2.3	10.2	39	0.7	2.7	10.2	44	0.7	3	10.2	44	0.7	3
最高使用温度 Max. Temp.		752°F (400°C)				806°F (430°C)				896°F (480°C)				752°F (400°C)				986°F (530°C)			

注：•如需更高温度请联系我们
•对于未显示的材料、尺寸、爆破压力值和温度，请联系我们。

爆破允差

GB 567-2012	
标定爆破压力 bar	爆破允差
≥0.01~<0.1	±50%
≥0.1~<1	±25%
≥1~<3	±0.015Mpa
≥3~<1000	±5%
≥1000~<5000	±4%

注：•爆破允差是爆破片所标记爆破压力的最大预期变化

反拱带槽型爆破片/YC系列

Reverse Acting Scored Rupture Disc/YC Series

BasCo®

反拱形爆破片，凸面处于压力系统高压侧。反拱带槽爆破片，由爆破片的失稳翻转，顺着预制的刻槽打开，从而泄放压力。

技术特性

- 无碎片设计
- 可以在标定爆破压力90%以下运行
- 耐疲劳性较好(和正拱形爆破片相比)
- 仅适用于气体介质
- 标定爆破压力不超过设备的最大允许工作压力
- 无需背压托架即可承受全真空
- 提供标准材料,也可定做特种材料
- 尺寸范围:25mm-600mm
- 爆破压力范围:2barg-70barg
- 防止产品积聚,爆破片的光滑凸面接触介质
- 可与安全阀串联
- 三维不锈钢铭牌,包含爆破片所有参数

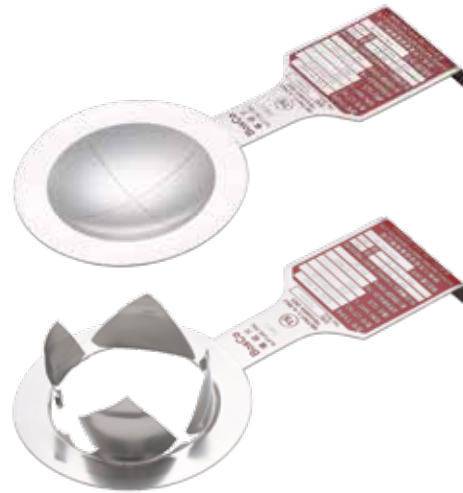
可选项

- 氟塑料内衬或涂层
- BI爆破传感器

注:带内衬和BI的爆破片最高温度低于强度膜材料

安全阀保护

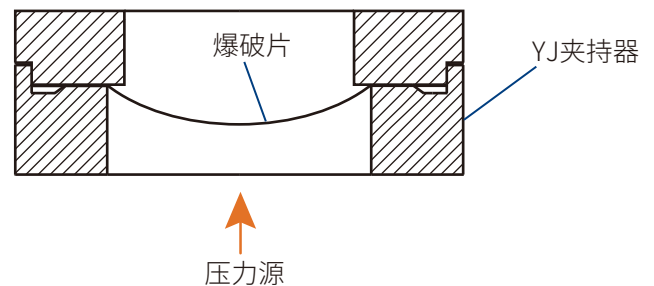
- 当爆破片安装在安全阀下时,可将阀门的工作部件与腐蚀性介质隔离。
- 泄零组件:压力表、三通、溢流阀、接管



YC爆破片爆破前和爆破后



YJ系列爆破片夹持器



反拱系列爆破片安装在YJ系列夹持器内

最小和最大爆破压力范围—psig(barg)@72°F(22°C)

尺寸 Disk Size		镍 Nickel				蒙乃尔 Monel				因康镍 Inconel				不锈钢 316L				哈氏合金 Hastelloy C-276			
NPS [in]	DN [mm]	psig		barg		psig		barg		psig		barg		psig		barg		psig		barg	
		min,	max,	min,	max,	min,	max,	min,	max,	min,	max,	min,	max,	min,	max,	min,	max,	min,	max,	min,	max,
¾"	20	261	1450	18	100	435	1885	30	130	435	1885	30	130	435	1885	30	130	580	1885	40	130
1"	25	145	1450	10	100	232	1885	16	130	232	1885	16	130	232	1885	16	130	362.5	1885	25	130
1¼"	32	116	1450	8	100	232	1885	16	130	232	1885	16	130	232	1885	16	130	319	1885	22	130
1½"	40	87	1450	6	100	203	1885	14	130	203	1885	14	130	203	1885	14	130	261	1885	18	130
2"	50	72.5	1450	5	100	174	1885	12	130	174	1885	12	130	174	1885	12	130	217.5	1885	15	130
2½"	65	72.5	1305	5	90	145	1740	10	120	145	1740	10	120	145	1740	10	120	217.5	1740	15	120
3"	80	58	1160	4	80	145	1740	10	120	145	1740	10	120	145	1740	10	120	217.5	1740	15	120
4"	100	43.5	1015	3	70	130.5	1450	9	100	130.5	1450	9	100	130.5	1450	9	100	174	1450	12	100
5"	125	43.5	870	3	60	116	1160	8	80	116	1160	8	80	116	1160	8	80	174	1160	12	80
6"	150	43.5	725	3	50	101.5	870	7	60	101.5	870	7	60	101.5	870	7	60	145	870	10	60
8"	200	29	580	2	40	87	725	6	50	87	725	6	50	87	725	6	50	145	725	10	50
10"	250	29	435	2	30	72.5	580	5	40	72.5	580	5	40	72.5	580	5	40	145	580	10	40
12"	300	21.8	290	1.5	20	58	435	4	30	58	435	4	30	58	435	4	30	130.5	435	9	30
14"	350	21.8	145	1.5	10	50.8	362.5	3.5	25	50.8	362.5	3.5	25	50.8	362.5	3.5	25	116	362.5	8	25
16"	400	14.5	116	1	8	36.3	290	2.5	20	36.3	290	2.5	20	36.3	290	2.5	20	116	290	8	20
最高使用温度 Max. Temp.		752°F (400°C)				806°F (430°C)				896°F (480°C)				752°F (400°C)				986°F (530°C)			

注：•如需更高温度请联系我们
•对于未显示的材料、尺寸、爆破压力值和温度，请联系我们。

爆破允差

GB 567-2012	
标定爆破压力 bar	爆破允差
≥0.01~<0.1	±50%
≥0.1~<1	±25%
≥1~<3	±0.015Mpa
≥3~<1000	±5%
≥1000~<5000	±4%

注：•爆破允差是爆破片所标记爆破压力的最大预期变化

反拱开缝型爆破片/YF系列

Reverse Acting Slotted Rupture Disc/YF Series

BasCo®

反拱形爆破片，凸面处于压力系统高压侧。反拱开缝型爆破片，根据欧拉定理，由开缝的承压膜设定压力，密封膜起到密封作用，到达设定压力，膜片翻转，密封膜被割开即泄放压力。

技术特性

- 无碎片设计
- 可以在标定爆破压力90%以下运行
- 适用于气相、液相和气液两相介质
- 标定爆破压力不超过设备的最大允许工作压力
- 无需背压托架即可承受全真空
- 尺寸范围: 25mm-600mm
- 爆破压力范围: 0.15barg-70barg
- 可与安全阀串联
- 三维不锈钢铭牌, 包含爆破片所有参数

可选项

- 氟塑料内衬或涂层
- BI爆破传感器

注: 带内衬和BI的爆破片最高温度低于强度膜材料

安全阀保护

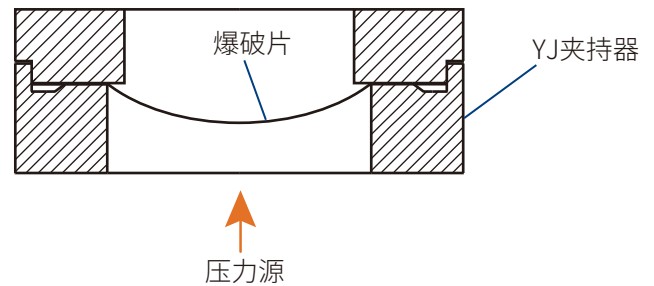
- 当爆破片安装在安全阀下时, 可将阀门的工作部件与腐蚀性介质隔离。
- 泄零组件: 压力表、三通、溢流阀、接管



YF爆破片爆破前和爆破后



YF系列爆破片安装在YJ系列爆破片夹持器中



反拱系列爆破片安装在YJ系列夹持器内

最小和最大爆破压力范围—psig(barg)@72°F(22°C)

尺寸 Disk Size		强度膜材料 Buckling pin element: 不锈钢 316L																			
		密封膜材料 Sealing Membrane Materials: 可选材料 Optional material																			
		镍 Nickel				蒙乃尔 Monel				因康镍 Inconel				不锈钢 Stainless Steel				哈氏合金 Hastelloy C-276			
NPS [in]	DN [mm]	psig		barg		psig		barg		psig		barg		psig		barg		psig		barg	
		min,	max,	min,	max,	min,	max,	min,	max,	min,	max,	min,	max,	min,	max,	min,	max,	min,	max,	min,	max,
¾"	20	73	1015	5	70	87	1015	6	70	87	1015	6	70	72.5	1015	5	70	87	1015	6	70
1"	25	39.2	870	3	60	50.8	870	3.5	60	51	870	3.5	60	39.2	870	2.7	60	50.8	870	3.5	60
1¼"	32	36.3	870	2.5	60	43.5	870	3	60	44	870	3	60	36.3	870	2.5	60	43.5	870	3	60
1½"	40	23.2	725	1.6	50	36.3	725	2.5	50	36	725	2.5	50	23.2	725	1.6	50	36.3	725	2.5	50
2"	50	14.5	580	1	40	29	580	2	40	29	580	2	40	14.5	580	1	40	29	580	2	40
2½"	65	14.5	435	1	30	21.8	435	1.5	30	22	435	1.5	30	14.5	435	1	30	52.2	435	3.6	30
3"	80	11.6	406	0.8	28	21.8	406	1.5	28	22	406	1.5	28	11.6	406	0.8	28	42.1	406	2.9	28
4"	100	11.6	363	0.8	25	14.5	363	1	25	15	363	1	25	11.6	363	0.8	25	24.7	363	1.7	25
5"	125	8.7	305	0.6	21	11.6	305	0.8	21	12	305	0.8	21	8.7	305	0.6	21	17.4	305	1.2	21
6"	150	5.8	305	0.4	21	8.7	305	0.6	21	9	305	0.6	21	5.8	305	0.4	21	14.5	305	1	21
8"	200	4.4	189	0.3	13	5.8	189	0.4	13	6	189	0.4	13	4.4	189	0.3	13	8.7	189	0.6	13
10"	250	4.4	131	0.3	9	4.4	131	0.3	9	4	131	0.3	9	4.4	131	0.3	9	5.2	131	0.36	9
12"	300	2.9	80	0.2	5.5	2.9	80	0.2	5.5	3	80	0.2	5.5	2.9	80	0.2	5.5	3.6	80	0.25	5.5
14"	350	2.9	65	0.2	4.5	2.9	65	0.2	4.5	3	65	0.2	4.5	2.9	65	0.2	4.5	2.9	65	0.2	4.5
16"	400	2.9	46	0.2	3.2	2.9	46	0.2	3.2	3	46	0.2	3.2	2.9	46	0.2	3.2	2.9	46	0.2	3.2
最高使用温度 Max. Temp.		752°F (400°C)				752°F (400°C)				752°F (400°C)				752°F (400°C)				752°F (400°C)			

注：•如需更高温度请联系我们
•对于未显示的材料、尺寸、爆破压力值和温度，请联系我们。

爆破允差

GB 567-2012	
标定爆破压力 bar	爆破允差
≥0.01~<0.1	±50%
≥0.1~<1	±25%
≥1~<3	±0.015Mpa
≥3~<1000	±5%
≥1000~<5000	±4%

注：•爆破允差是爆破片所标记爆破压力的最大预期变化

卫生级金属爆破片/YFW系列

Sanitary Metal Rupture Disc/YFW Series

BasCo®

卫生级爆破片是反拱开缝型金属爆破片，在卫生管道中可提供超压保护。此爆破片应用于：食品加工、乳品业、酿酒厂、制药厂、蒸馏、烘焙、罐头制造、化妆品、生物技术和石油工业。

技术特性

- 提供卫生管道系统的超压保护
- 非常适合高纯度和耐腐蚀性的应用
- 无碎片设计
- 适用于气相、液相和气液两相介质
- 标准0% 制造范围
- 在标定爆破压力90%以下运行，可增加到标定爆破压力95%
- 无需背压托架即可承受全真空
- 安装在标准Tri-clamp®/Tri-clover卡箍内
- 标准垫圈材料：三元乙丙橡胶、硅胶
- 尺寸范围：1" (25mm) 至 4" (100mm)
- FDA认证垫片

可选功能

- 爆破报警指示器
- 标准卡箍

卡箍属性

- 尺寸：1"-4"
- 材料：不锈钢



YFW爆破片爆破前和爆破后



YFW爆破片安装在标准卡箍内



YFW爆破片、垫片、传感器组合图

最小和最大爆破压力范围—psig(barg)@72°F(22°C)

尺寸 in. (mm)	爆破压力 – psig (bar)			最小泄放面积 in ² (cm ²)	卡箍尺寸 in (mm)	
	最小压力		最大压力		外径	内径
	316SS*	垫片				
1"	11	16	83	0.35	1.984	0.856
25 mm	(0.76)	(1.10)	(5.72)	(2.25)	(50.4)	(21.7)
1-1/2"	9	11	27	0.79	1.984	1.356
40 mm	(0.62)	(0.76)	(1.86)	(5.09)	(50.4)	(34.4)
2"	7	11	24	1.63	2.516	1.856
50 mm	(0.48)	(0.76)	(1.66)	(8.77)	(63.9)	(47.1)
3"	6	10	20	3.86	3.579	2.865
80 mm	(0.41)	(0.69)	(1.38)	(24.9)	(90.9)	(72.5)
4"	3	8	18	6.82	4.682	3.810
100 mm	(0.21)	(0.55)	(1.24)	(43.99)	(118.9)	(96.8)

注：•最大爆破片温度取决于选择的垫圈材料

•可根据要求提供其他尺寸、爆破片材料、垫圈材料和较低的爆破额定值。更多信息请联系BasCo。

爆破允差

GB 567-2012	
标定爆破压力 bar	爆破允差
≥0.01 ~ < 0.1	±50%
≥0.1 ~ < 1	±25%
≥1 ~ < 3	±0.015Mpa
≥3 ~ < 1000	±5%
≥1000 ~ < 5000	±4%

注：•爆破允差是爆破片所标记爆破压力的最大预期变化

垫圈

材料	最大温度
黑色丁腈橡胶	230°F (110°C)
白色丁腈橡胶	230°F (110°C)
黑色EPDM	347°F (175°C)
黑色氟橡胶	400°F (204°C)

超低压、双向爆破片/YDC系列

Ultra-Low Pressure & Bi-Directional Rupture Disc/YDC Series

BasCo®

YDC系列的爆破片是双向爆破片设计, 提供真空和压力保护, 防止储罐超压或真空负压。

工作原理

- 真空时由刀架刺破此密封膜来执行泄压
- 释放压力时由开缝的强度膜来执行泄压

技术特性

- 精确度高, 在超低压条件下可正常工作
- 双向泄放设计, 精确的激光切割技术
- 尺寸范围: 3"(80mm)-12"(300mm)
- 爆破压力范围: 1"水柱-150psig(10.335barg)
- 提供标准材料, 也可定做特种材料
- 三维不锈钢铭牌, 包含爆破片所有参数
- 专用YDCJ夹持器

YDC系列构造

- 加强环 保护密封膜, 亦可正压泄放
- 密封膜 在正压和负压条件下均可打开
- 承压膜 标准材料是316SS, 也可用PTFE, 控制泄放压力。

可选项

- 保护帽 保护密封膜, 不能正压泄放。
 - 爆破帽 提供正压泄放
- 注: 此选项在真空条件下会大大降低流动能力, 其他参数请联系工厂。

可选配件

- 爆破报警指示器

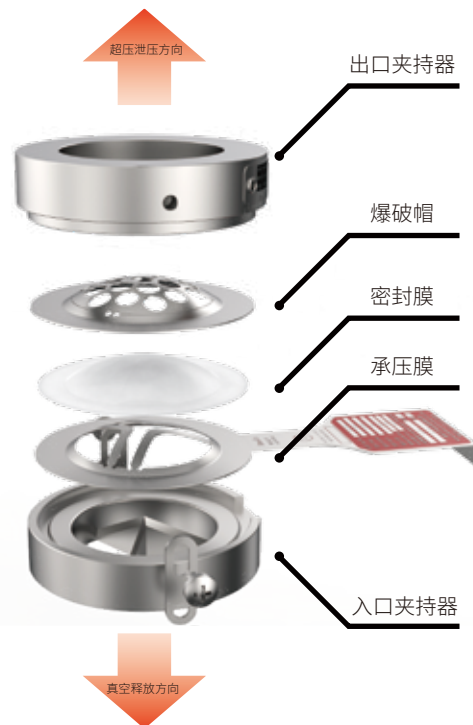


YDC系列爆破片



YDC爆破片超压爆破

YDC爆破片负压爆破



最小和最大爆破压力范围—psig(barg)@72°F(22°C)

尺寸 Disk Size		真空泄放 Vacuum Relief				超压释放 Overpressure Relief			
NPS [in]	DN [mm]	InWC		barg		psig		barg	
		min,	max,	min,	max,	min,	max,	min,	max,
2"	50	7.5	44	0.019	0.11	4.4	145	0.3	10
2½"	65	6.8	44	0.017	0.11	3.6	87	0.25	6
3"	80	6	44	0.015	0.11	2.9	73	0.2	5
4"	100	5.5	44	0.014	0.11	2.2	58	0.15	4
5"	125	5.5	44	0.014	0.11	2.2	58	0.15	4
6"	150	5.5	44	0.014	0.11	2.2	36	0.15	2.5
8"	200	5.5	44	0.014	0.11	1.5	29	0.1	2
10"	250	5.5	32	0.014	0.08	1.2	29	0.08	2
最高使用温度Max. Temp.		176°F (80°C)				176°F (80°C)			

注：•如需更高温度请联系我们
•对于未显示的材料、尺寸、爆破压力值和温度，请联系我们。

爆破允差

GB 567-2012	
标定爆破压力 bar	爆破允差
≥0.01~<0.1	±50%
≥0.1~<1	±25%
≥1~<3	±0.015Mpa
≥3~<1000	±5%
≥1000~<5000	±4%

注：•爆破允差是爆破片所标记爆破压力的最大预期变化

正拱普通型爆破片/LP系列

Forward Acting Conventional Rupture Disc/LP Series

BasCo®

正拱形爆破片呈拱形，凹面处于压力系统高压侧，普通型为单片金属结构，因拉伸动作而破裂。

技术特性

- 正拱形爆破片
- 爆破压力:0.1-5000 barg
- 可在标定爆破压力的70%以下运行
- 有些真空场合需要真空托架
- 尺寸范围:3mm~600mm
- 爆破时有碎片
- 可用于气相、液相或气液两相介质
- 三维不锈钢铭牌, 包含爆破片所有参数

选项

LP-V 背压托架。背压托架安装在爆破片的入口侧，并允许爆破片支持完全真空。

LP-L 氟塑料内衬/涂层。可根据需要提供腐蚀性介质保护。

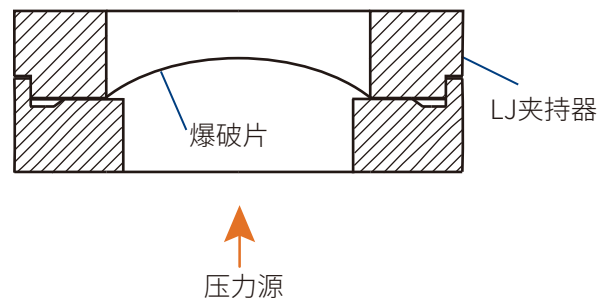
LP-R 保护环。保护精密材料，并在不提供背压托架时提供稳定性。



LP爆破片爆破前和爆破后



LJ系列爆破片夹持器



正拱系列爆破片安装在LJ系列爆破片夹持器内

最小和最大爆破压力范围—psig(barg)@72°F(22°C)

尺寸 Disk Size		镍 Nickel				蒙乃尔 Monel				因康镍 Inconel				不锈钢 316L			
NPS [in]	DN [mm]	psig		barg		psig		barg		psig		barg		psig		barg	
		min,	max,	min,	max,	min,	max,	min,	max,	min,	max,	min,	max,	min,	max,	min,	max,
1"	25	290	3770	20	260	334	3770	23	260	406	3770	28	260	348	3770	24	260
1¼"	32	232	3770	16	260	261	3770	18	260	319	3770	22	260	276	3770	19	260
1½"	40	189	3770	13	260	218	3770	15	260	261	3770	18	260	218	3770	15	260
2"	50	160	3770	11	260	189	3770	13	260	218	3770	15	260	189	3770	13	260
2½"	65	125	3770	8.6	260	145	3770	10	260	174	3770	12	260	145	3770	10	260
3"	80	112	3277	7.7	226	131	3770	9	260	145	3770	10	260	131	3770	9	260
4"	100	87	2509	6	173	98	2857	6.7	197	116	3393	8	234	102	3770	7	260
5"	125	73	2103	5	145	83	2407	5.7	166	102	2857	7	197	87	3306	6	228
6"	150	63	1842	4.3	127	73	2103	5	145	87	2494	6	172	73	3190	5	220
8"	200	48	1421	3.3	98	56	1624	3.8	112	66	1914	4.5	132	58	2219	4	153
10"	250	40	1160	2.7	80	44	1320	3	91	51	1566	3.5	108	44	1813	3	125
12"	300	34	957	2.3	66	38	1088	2.6	75	44	1291	3	89	37	1494	2.5	103
14"	350	29	856	2	59	34	972	2.3	67	40	1160	2.7	80	37	1334	2.5	92
16"	400	25	725	1.7	50	29	841	2	58	34	986	2.3	68	29	1160	2	80
最高使用温度 Max. Temp.		752°F (400°C)				806°F (430°C)				896°F (480°C)				752°F (400°C)			

注：•如需更高温度请联系我们
•对于未显示的材料、尺寸、爆破压力值和温度，请联系我们。

爆破允差

GB 567-2012	
标定爆破压力 bar	爆破允差
≥0.01 ~ < 0.1	±50%
≥0.1 ~ < 1	±25%
≥1 ~ < 3	±0.015Mpa
≥3 ~ < 1000	±5%
≥1000 ~ < 5000	±4%

注：•爆破允差是爆破片所标记爆破压力的最大预期变化

正拱开缝型爆破片/LF系列

Forward Acting Composite Rupture Disc/LF Series

BasCo®

正拱形爆破片，凹面处于压力系统高压侧，复合型爆破片由三部分组成：强度膜、密封膜及背压托架。

技术特性

- 正拱形复合型爆破片
- 先进的激光开缝技术
- 可在标定爆破压力的80%以下运行
- 稍有碎片
- 标准材料：不锈钢/氟塑料/不锈钢，密封材料可选
- 适用于气相、液相或气液两相介质
- 尺寸范围：15mm-1100mm
- 爆破压力范围：0.02-200 barg
- 三维不锈钢铭牌，包含爆破片所有参数

工作原理

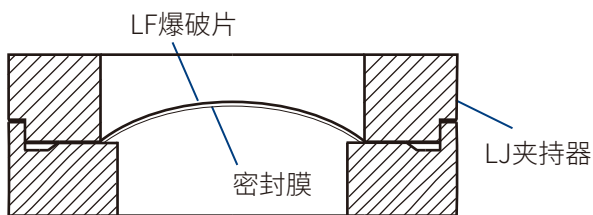
LF系列爆破安装时，凹面朝向工艺介质侧。激光开缝决定爆破压力的大小。当爆破片爆破时，金属片沿预设的薄弱环节处打开并向夹持器折叠，从而防止碎片的溅出。



LF爆破片



LF爆破片爆破后



LF系列爆破片安装在LJ系列爆破片夹持器中



LF系列爆破片安装在LJ系列爆破片夹持器中

最小和最大爆破压力范围—psig(barg)@72°F(22°C)

尺寸 Disk Size		密封膜材料 Sealing Membrane Materials															
NPS [in]	DN [mm]	聚全氟乙烯 FEP				聚四氟乙烯 PTFE				铝 Aluminum				镍 Nickel			
		psig		barg		psig		barg		psig		barg		psig		barg	
		min,	max,	min,	max,	min,	max,	min,	max,	min,	max,	min,	max,	min,	max,	min,	max,
1"	25	11.6	1015	0.8	70	29	1015	2	70	87	1595	6	110	348	2175	24	150
1¼"	32	8.7	870	0.6	60	21.75	870	1.5	60	65.25	1450	4.5	100	290	1305	20	90
1½"	40	5.8	725	0.4	50	14.5	725	1	50	52.2	1305	3.6	90	217.5	1160	15	80
2"	50	4.35	580	0.3	40	10.88	580	0.75	40	49.3	957	3.4	66	203	1015	14	70
2½"	65	3.63	522	0.25	36	9.08	522	0.63	36	36.25	841	2.5	58	159.5	870	11	60
3"	80	2.9	464	0.2	32	7.25	464	0.5	32	31.9	725	2.2	50	145	725	10	50
4"	100	2.18	420.5	0.15	29	5.45	420.5	0.38	29	26.1	638	1.8	44	116	580	8	40
5"	125	2.18	377	0.15	26	5.45	377	0.38	26	21.75	580	1.5	40	101.5	580	7	40
6"	150	2.18	333.5	0.15	23	5.45	333.5	0.38	23	18.85	493	1.3	34	87	435	6	30
8"	200	1.45	304.5	0.1	21	3.63	304.5	0.25	21	14.5	435	1	30	72.5	435	5	30
10"	250	1.16	246.5	0.08	17	2.9	246.5	0.2	17	11.6	348	0.8	24	58	435	4	30
12"	300	1.02	203	0.07	14	2.55	203	0.18	14	10.15	290	0.7	20	43.5	362.5	3	25
14"	350	0.87	174	0.06	12	2.18	174	0.15	12	8.7	275.5	0.6	19	43.5	362.5	3	25
16"	400	0.73	145	0.05	10	1.83	145	0.13	10	7.25	261	0.5	18	36.25	290	2.5	20
最高使用温度 Max. Temp.		392°F (200°C)				500°F (260°C)				752°F (400°C)				986°F (530°C)			

尺寸 Disk Size		密封膜材料 Sealing Membrane Materials															
NPS [in]	DN [mm]	蒙乃尔 Monel				因康镍 Inconel				不锈钢 Stainless Steel				哈氏合金 Hastelloy C-276			
		psig		barg		psig		barg		psig		barg		psig		barg	
		min,	max,	min,	max,	min,	max,	min,	max,	min,	max,	min,	max,	min,	max,	min,	max,
1"	25	406	2175	28	150	478.5	2175	33	150	406	2175	28	150	435	2175	30	150
1¼"	32	319	1305	22	90	377	1305	26	90	319	1305	22	90	333.5	1305	23	90
1½"	40	261	1160	18	80	304.5	1160	21	80	261	1160	18	80	275.5	1160	19	80
2"	50	232	1015	16	70	275.5	1015	19	70	232	1015	16	70	261	1015	18	70
2½"	65	174	870	12	60	203	870	14	60	174	870	12	60	377	870	26	60
3"	80	159.5	725	11	50	174	725	12	50	159.5	725	11	50	333.5	725	23	50
4"	100	130.5	580	9	40	145	580	10	40	130.5	580	9	40	261	580	18	40
5"	125	116	580	8	40	130.5	580	9	40	116	580	8	40	217.5	580	15	40
6"	150	101.5	435	7	30	116	435	8	30	101.5	435	7	30	203	435	14	30
8"	200	87	435	6	30	101.5	435	7	30	87	435	6	30	159.5	435	11	30
10"	250	72.5	435	5	30	87	435	6	30	72.5	435	5	30	130.5	435	9	30
12"	300	58	362.5	4	25	72.5	362.5	5	25	58	362.5	4	25	116	362.5	8	25
14"	350	58	362.5	4	25	72.5	362.5	5	25	58	362.5	4	25	101.5	362.5	7	25
16"	400	43.5	290	3	20	58	290	4	20	43.5	290	3	20	87	290	6	20
最高使用温度 Max. Temp.		986°F (530°C)				986°F (530°C)				986°F (530°C)				986°F (530°C)			

注：•如需更高温度请联系我们
•对于未显示的材料、尺寸、爆破压力值和温度，请联系我们。



正拱带槽型爆破片/LC系列

Forward Acting Scored Rupture Disc/LC Series

BasCo®

正拱形爆破片，凹面处于压力系统的高压侧。正拱带槽型爆破片，由单片金属组成，并加以刻槽。

技术特性

- 单片金属结构，无碎片设计
- 操作压力可达到标定爆破压力的85%（更高操作比可联系我们）
- 无需背压托架即可承受全真空
- 适用于气相、液相或气液两相介质
- 爆破压力：1-250 barg
- 尺寸：20mm-600mm
- 标准材质为不锈钢
- 可与安全阀串联
- 三维不锈钢标牌设计，包含爆破片所有参数

工作原理

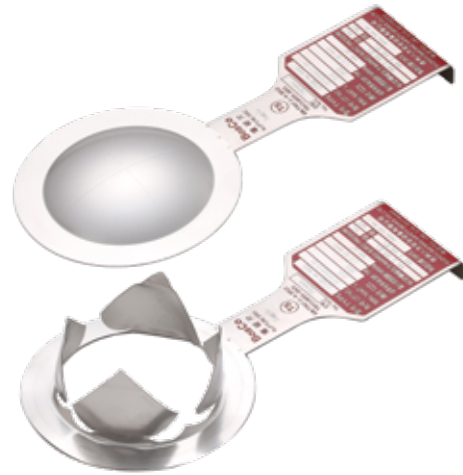
LC系列爆破片安装时，凹面朝向工艺介质侧。当操作压力超过建议的操作比时，爆破片的刻槽部分变得薄弱直至破裂。LC型爆破片发生破裂时，沿刻槽打开并沿夹持器出口侧向后折叠。

可选项

- 氟塑料内衬或涂层
- 爆破传感器
- 罐箱用爆破片

安全阀保护

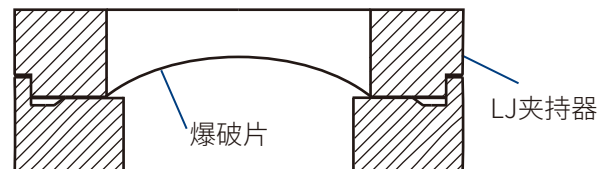
- 当爆破片安装在安全阀下时，可将阀门的工作部件与腐蚀性介质隔离。
- 泄零组件：压力表、三通、溢流阀、接管



LC爆破片爆破前和爆破后



LJ系列爆破片夹持器



压力源

正拱系列爆破片安装在LJ系列夹持器内

最小和最大爆破压力范围—psig(barg)@72°F(22°C)

尺寸 Disk Size		镍 Nickel				蒙乃尔 Monel				因康镍 Inconel				不锈钢 316L				哈氏合金 Hastelloy C-276			
NPS [in]	DN [mm]	psig		barg		psig		barg		psig		barg		psig		barg		psig		barg	
		min,	max,	min,	max,	min,	max,	min,	max,	min,	max,	min,	max,	min,	max,	min,	max,	min,	max,	min,	max,
1"	25	203	2030	14	140	290	2900	20	200	290	2900	20	200	290	2900	20	200	377	2900	26	200
1¼"	32	159.5	2030	11	140	217.5	2900	15	200	217.5	2900	15	200	217.5	2900	15	200	290	2900	20	200
1½"	40	159.5	2030	11	140	217.5	2900	15	200	217.5	2900	15	200	217.5	2900	15	200	290	2900	20	200
2"	50	130.5	2030	9	140	174	2900	12	200	174	2900	12	200	174	2900	12	200	232	2900	16	200
2½"	65	101.5	1740	7	120	145	2610	10	180	145	2610	10	180	145	2610	10	180	188.5	2610	13	180
3"	80	101.5	1450	7	100	145	2175	10	150	145	2175	10	150	145	2175	10	150	188.5	2175	13	150
4"	100	72.5	1450	5	100	101.5	2175	7	150	101.5	2175	7	150	101.5	2175	7	150	130.5	2175	9	150
5"	125	72.5	1160	5	80	87	1740	6	120	87	1740	6	120	87	1740	6	120	116	1740	8	120
6"	150	58	1015	4	70	72.5	1450	5	100	72.5	1450	5	100	72.5	1450	5	100	101.5	1450	7	100
8"	200	43.5	1015	3	70	58	1450	4	100	58	1450	4	100	58	1450	4	100	72.5	1450	5	100
10"	250	43.5	870	3	60	43.5	1160	3	80	43.5	1160	3	80	43.5	1160	3	80	58	1160	4	80
12"	300	29	725	2	50	36.3	870	2.5	60	36.3	870	2.5	60	36.3	870	2.5	60	43.5	870	3	60
14"	350	29	507.5	2	35	36.3	507.5	2.5	35	36.3	507.5	2.5	35	36.3	507.5	2.5	35	43.5	507.5	3	35
16"	400	29	290	2	20	29	290	2	20	29	290	2	20	29	290	2	20	43.5	290	3	20
最高使用温度 Max. Temp.		752°F (400°C)				806°F (430°C)				896°F (480°C)				752°F (400°C)				986°F (530°C)			

注：•如需更高温度请联系我们

•对于未显示的材料、尺寸、爆破压力值和温度，请联系我们。

爆破允差

GB 567-2012	
标定爆破压力 bar	爆破允差
≥0.01 ~ < 0.1	±50%
≥0.1 ~ < 1	±25%
≥1 ~ < 3	±0.015Mpa
≥3 ~ < 1000	±5%
≥1000 ~ < 5000	±4%

注：•爆破允差是爆破片所标记爆破压力的最大预期变化

平板开缝型爆破片/PF系列

Flat Composite Rupture Disc/PF Series

BasCo®

平板开缝型爆破片由正拱开缝型爆破片演化而来, 自带垫片, 主要用于低压场合, 直接安装在标准法兰或简易法兰内。

技术特性

- 先进的激光开缝技术
- 无需夹持器, 直接安装在标准法兰或是简易法兰内
- 标准材料构成: 无石棉垫片/不锈钢/氟塑料/不锈钢/无石棉垫片, 如果有其他材料要求, 请咨询我们
- 爆破压力: 0.02-100 barg
- 尺寸范围: 25mm-1200mm
- 可以在标定爆破压力50%以下运行

储罐保护

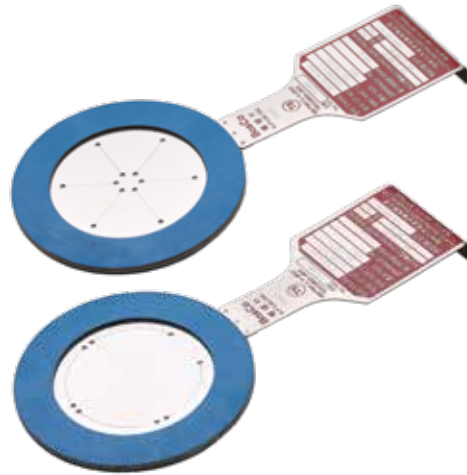
储罐由相对较轻的材料制成, 通常承压能力有限。如果没有正确泄放, 容易形成真空导致壳体坍塌。PF型爆破片为储罐提供经济有效的保护。

爆破片尺寸应至少等于储罐的流动入口或出口连接尺寸 (以较大者为准), 最大爆破压力不应大于储罐的设计压力或真空度 (以较小者为准), 最小爆破压力应至少是储罐的最大工作压力或真空度 (以较大者为准) 的两倍。

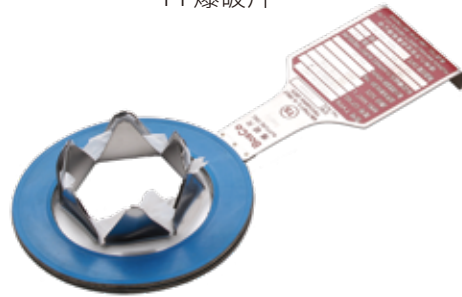
泄压阀保护

大气中的腐蚀性元素可以通过安全阀出口进入并损害阀门的工作部件, 影响阀门正常工作, 出口连接到公共集管的阀门更容易受到损害。安装在阀门出口法兰上的PF型爆破片可以有效保护阀门组件免受恶劣环境的影响。

爆破片尺寸应与阀门的出口法兰相同。最大爆破压力不应大于阀门的设定压力, 最小爆破压力应至少为集管中最大工作压力的两倍。



PF爆破片



PF 爆破片爆破后

可选项

- 爆破传感器
- 夹持器
- 氟塑料垫片
- 罐箱用爆破片

爆破允差

GB 567-2012	
标定爆破压力 bar	爆破允差
$\geq 0.01 \sim < 0.1$	$\pm 50\%$
$\geq 0.1 \sim < 1$	$\pm 25\%$
$\geq 1 \sim < 3$	$\pm 0.015 \text{ Mpa}$
$\geq 3 \sim < 1000$	$\pm 5\%$
$\geq 1000 \sim < 5000$	$\pm 4\%$

注: •爆破允差是爆破片所标记爆破压力的最大预期变化

最小和最大爆破压力范围—psig(barg)@72°F(22°C)

尺寸 Disk Size		密封膜材料 Sealing Membrane Materials															
		聚全氟乙烯 FEP				聚四氟乙烯 PTFE				铝 Aluminum				镍 Nickel			
NPS [in]	DN [mm]	psig		barg		psig		barg		psig		barg		psig		barg	
		min,	max,	min,	max,	min,	max,	min,	max,	min,	max,	min,	max,	min,	max,	min,	max,
1"	25	11.6	1015	0.8	70	29	1015	2	70	87	1450	6	100	348	1450	24	100
1¼"	32	8.7	870	0.6	60	21.75	870	1.5	60	65.25	1087.5	4.5	75	290	1087.5	20	75
1½"	40	5.8	725	0.4	50	14.5	725	1	50	52.2	942.5	3.6	65	217.5	942.5	15	65
2"	50	4.35	580	0.3	40	10.88	580	0.75	40	49.3	797.5	3.4	55	203	797.5	14	55
2½"	65	3.63	522	0.25	36	9.08	522	0.63	36	36.25	725	2.5	50	159.5	725	11	50
3"	80	2.9	464	0.2	32	7.25	464	0.5	32	31.9	580	2.2	40	145	580	10	40
4"	100	2.18	420.5	0.15	29	5.45	420.5	0.38	29	26.1	435	1.8	30	116	435	8	30
5"	125	2.18	377	0.15	26	5.45	377	0.38	26	21.75	435	1.5	30	101.5	435	7	30
6"	150	2.18	333.5	0.15	23	5.45	333.5	0.38	23	18.85	362.5	1.3	25	87	362.5	6	25
8"	200	1.45	304.5	0.1	21	3.63	304.5	0.25	21	14.5	362.5	1	25	72.5	362.5	5	25
10"	250	1.16	246.5	0.08	17	2.9	246.5	0.2	17	11.6	362.5	0.8	25	58	362.5	4	25
12"	300	1.02	203	0.07	14	2.55	203	0.18	14	10.15	290	0.7	20	43.5	290	3	20
14"	350	0.87	174	0.06	12	2.18	174	0.15	12	8.7	290	0.6	20	43.5	290	3	20
16"	400	0.73	145	0.05	10	1.83	145	0.13	10	7.25	232	0.5	16	36.25	232	2.5	16
最高使用温度 Max. Temp.		392°F (200°C)				500°F (260°C)				752°F (400°C)				986°F (530°C)			

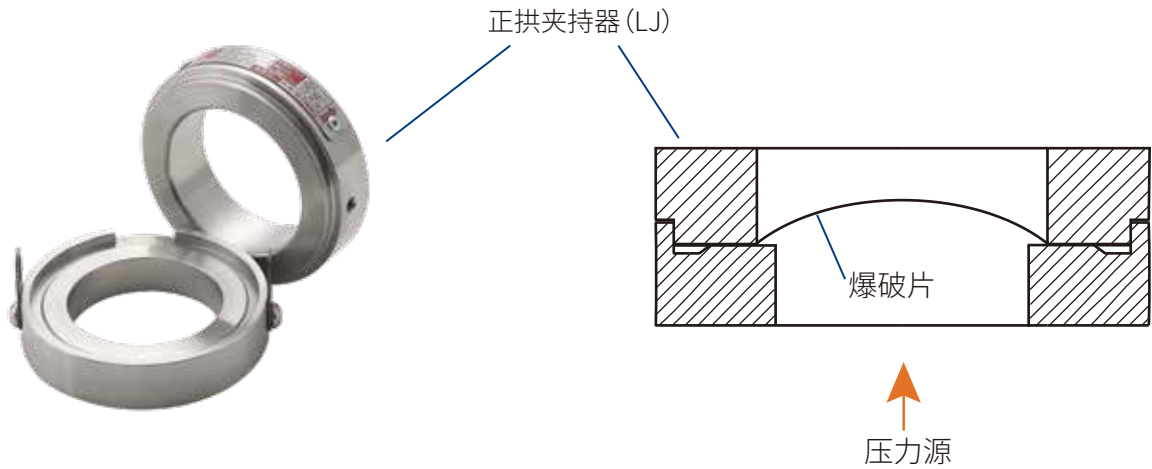
尺寸 Disk Size		密封膜材料 Sealing Membrane Materials															
		蒙乃尔 Monel				因康镍 Inconel				不锈钢 Stainless Steel				哈氏合金 Hastelloy C-276			
NPS [in]	DN [mm]	psig		barg		psig		barg		psig		barg		psig		barg	
		min,	max,	min,	max,	min,	max,	min,	max,	min,	max,	min,	max,	min,	max,	min,	max,
1"	25	406	1450	28	100	478.5	1450	33	100	406	1450	28	100	435	1450	30	100
1¼"	32	319	1087.5	22	75	377	1087.5	26	75	319	1087.5	22	75	333.5	1087.5	23	75
1½"	40	261	942.5	18	65	304.5	942.5	21	65	261	942.5	18	65	275.5	942.5	19	65
2"	50	232	797.5	16	55	275.5	797.5	19	55	232	797.5	16	55	261	797.5	18	55
2½"	65	174	725	12	50	203	725	14	50	174	725	12	50	377	725	26	50
3"	80	159.5	580	11	40	174	580	12	40	159.5	580	11	40	333.5	580	23	40
4"	100	130.5	435	9	30	145	435	10	30	130.5	435	9	30	261	435	18	30
5"	125	116	435	8	30	130.5	435	9	30	116	435	8	30	217.5	435	15	30
6"	150	101.5	362.5	7	25	116	362.5	8	25	101.5	362.5	7	25	203	362.5	14	25
8"	200	87	362.5	6	25	101.5	362.5	7	25	87	362.5	6	25	159.5	362.5	11	25
10"	250	72.5	362.5	5	25	87	362.5	6	25	72.5	362.5	5	25	130.5	362.5	9	25
12"	300	58	290	4	20	72.5	290	5	20	58	290	4	20	116	290	8	20
14"	350	58	290	4	20	72.5	290	5	20	58	290	4	20	101.5	290	7	20
16"	400	43.5	232	3	16	58	232	4	16	43.5	232	3	16	87	232	6	16
最高使用温度 Max. Temp.		986°F (530°C)				986°F (530°C)				986°F (530°C)				986°F (530°C)			

注：•如需更高温度请联系我们
•对于未显示的材料、尺寸、爆破压力值和温度，请联系我们。

爆破片夹持器/LJ系列

Rupture Disc Holder/LJ Series

BasCo®



技术特性

- 可与多种正拱形金属爆破片组合使用
- 夹持器嵌入式设计
 - 可在车间预组装
 - 保证爆破片在拆装管道时不受损
- 爆破片拱面含在夹持器组件内
 - 防止在安装到法兰上时损坏爆破片
- 仅允许正拱形爆破片安装
- 尺码范围: 1"-12"
- 标准材料: 碳钢, 316SS, 其他材料请联系我们
- 无需特殊工具即可轻松拆卸
- 自带永久不锈钢铭牌, 包含夹持器参数并指示流向

选项

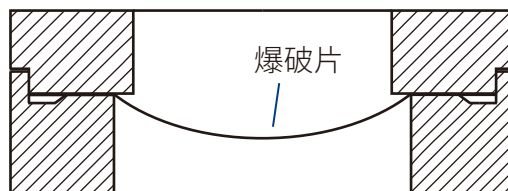
三通, 接管, 压力表, 溢流阀, 起吊螺栓, 特殊涂层

夹持器尺寸/规格

尺寸 Size		法兰等级 Flange Class		夹持器高度 Height		夹持器外径 O.D	估计重量 Est. Weight
in	mm	ANSI	DIN	LJ mm	YJ mm	mm	Kg
1	25	150	10/16	46	46	62	0.8
		300/600	25/40			66	0.9
1/2	40	150	10/16	46	51	82	1.3
		300/600	25/40			88	1.6
2	50	150	10/16	46	51	96	1.8
		300/600	25/40			100	2.0
3	80	150	10/16	46	51	128	2.6
		300/600	25/40			132	2.9
4	100	150	10/16	46	56	152	3.0
		300/600	25/40			156	3.4
6	150	150	10/16	56	61	206	5.9
		300/600	25/40			216	7.5
8	200	150	10/16	61	66	256	8.3
		300/600	25/40			274	12.2
10	250	150	10/16	71	76	310	13.0
		300/600	25/40			330	19.0
12	300	150	10/16	76	81	372	18.2
		300/600	25/40			389	24.7
14	350	150	10/16	91	91	418	26.8
		300/600	25/40			448	41.5
16	400	150	10/16	106	106	489	45.3
		300/600	25/40			503	54.4
18	450	150	10/16	116	116	528	53.2
		300/600	25/40			548	68.7
20	500	150	10/16	121	121	584	60.2
		300/600	25/40			609	82.7
24	600	150	10/16	126	126	690	78.7
		300/600	25/40			720	112.0



反拱夹持器 (YJ)



压力源

技术特性

- 可与多种反拱形金属爆破片组合使用
- 夹持器嵌入式设计
 - 可在车间预组装
 - 保证爆破片在拆装管道时不受损
- 爆破片拱面含在夹持器组件内
 - 防止在安装到法兰上时损坏爆破片
- 仅允许反拱形爆破片安装
- 尺码范围: 1"-12"
- 标准材料: 碳钢, 316SS, 其他材料请联系我们
- 无需特殊工具即可轻松拆卸
- 自带永久不锈钢铭牌, 包含夹持器参数并指示流向

选项

三通, 接管, 压力表, 溢流阀, 起吊螺栓, 特殊涂层

夹持器尺寸/规格

尺寸 Size		法兰等级 Flange Class		夹持器高度 Height		夹持器外径 O.D	估计重量 Est. Weight
in	mm	ANSI	DIN	LJ mm	YJ mm	mm	Kg
1	25	150	10/16	46	46	62	0.8
		300/600	25/40			66	0.9
1/2	40	150	10/16	46	51	82	1.3
		300/600	25/40			88	1.6
2	50	150	10/16	46	51	96	1.8
		300/600	25/40			100	2.0
3	80	150	10/16	46	51	128	2.6
		300/600	25/40			132	2.9
4	100	150	10/16	46	56	152	3.0
		300/600	25/40			156	3.4
6	150	150	10/16	56	61	206	5.9
		300/600	25/40			216	7.5
8	200	150	10/16	61	66	256	8.3
		300/600	25/40			274	12.2
10	250	150	10/16	71	76	310	13.0
		300/600	25/40			330	19.0
12	300	150	10/16	76	81	372	18.2
		300/600	25/40			389	24.7
14	350	150	10/16	91	91	418	26.8
		300/600	25/40			448	41.5
16	400	150	10/16	106	106	489	45.3
		300/600	25/40			503	54.4
18	450	150	10/16	116	116	528	53.2
		300/600	25/40			548	68.7
20	500	150	10/16	121	121	584	60.2
		300/600	25/40			609	82.7
24	600	150	10/16	126	126	690	78.7
		300/600	25/40			720	112.0

组合式螺栓型爆破片

Bolt Type Rupture Disc

BasCo®

组合式螺栓型爆破片是一次性使用的,通过预组装达到安全泄放的目的。

技术特性

- 应用于小型的压力系统:空调系统,制冷机组,液压蓄能器,气瓶,便携式压缩空气系统,高压清洗系统和实验室设备。
- 可根据需要提供其他材料、爆破片形式和进出口类型。联系BasCo了解更多信息。
- 绝大多数OEM产品都可以从这三种型号选择。



	组件编号	连接		六角尺寸 A	高度 B
		入口	出口		
	0200-00	1/8" MNPT	直通	1-1/8"	1-3/8"
	0300-00	1/4" MNPT	直通	1-1/8"	1-3/8"
	0400-00	3/8" MNPT	直通	1-1/8"	1-3/8"
	0500-00	1/2" MNPT	直通	1-1/8"	1-3/8"
	0600-00	3/4" MNPT	直通	1-3/8"	1-9/16"
	0700-00	1" MNPT	直通	1-3/4"	1-3/4"
	0201-00	1/8" MNPT	分散	1-1/8"	1-3/4"
	0301-00	1/4" MNPT	分散	1-1/8"	2"
	0401-00	3/8" MNPT	分散	1-1/8"	1-7/8"
	0501-00	1/2" MNPT	分散	1-1/8"	2"
	0601-00	3/4" MNPT	分散	1-3/8"	2-3/8"
	0701-00	1" MNPT	分散	1-3/4"	2-3/4"
	0202-00	1/8" MNPT	1/8" MNPT	1-1/8"	2-3/16"
	0302-00	1/4" MNPT	1/4" MNPT	1-1/8"	2-3/16"
	0402-00	3/8" MNPT	3/8" MNPT	1-1/8"	2-3/16"
	0502-00	1/2" MNPT	1/2" MNPT	1-1/8"	2-3/16"
	0602-00	3/4" MNPT	3/4" MNPT	1-3/8"	2-3/8"
	0702-00	1" MNPT	1" MNPT	1-3/4"	2-7/8"

爆破片类型 ▲	组件系列	爆破压力 psig @ 72°F (22°C)				
		最小				最大
		镍	蒙乃尔	因康镍	316SS	所有
LP	BLW1-	275	360	450	600	1000
LP-V	BLW2-	275	360	450	600	1000
LF*	BLW3-	60	90	90	90	1000
LF-V*	BLW4-	60	90	90	90	1000

注: • 制造范围, 爆破允差和最大使用温度见爆破片样册
• 标准密封材料为特氟龙

请提供以下参数

组件编号: _____

组件系列: _____

材料:

爆破片: 镍 蒙乃尔
 因康镍 316SS
 其他 _____

螺栓: 黄铜
 其他 _____

操作压力:
_____ psig @ _____ °F

爆破压力:
_____ psig @ _____ °F

数量:
_____ each / _____ pcs/yr

石墨爆破片是由树脂浸渍,可以耐受高腐蚀的爆破片。

技术特性

- 尺寸范围:1"-24"
- 爆破压力:0.01-10.3barg
- 自带无石棉橡胶垫片
- 适用介质:气相、液相或气液两相介质
- 无隔热层最高承受温度为371°C
- 可以在标定压力的80%以下运行
- 0%标准制造范围
- 标准产品有金属盔甲

安装

BasCo石墨爆破片直接安装在标准法兰之间,无需额外的夹持器。

标有流向箭头表示正确的方向。

壳体提供了额外的保护,防止因管道错位而产生的外部应力。

壳体以选定直径和爆裂压力为标准,在火灾和有毒环境中是必需的。

垫圈为环形非金属,相对柔软。

进行法兰连接时,需正确操作,应特别注意,确保:

- 爆破片和垫圈的同轴对齐
- 均匀交叉拧紧法兰螺栓
- 足够的管道支撑,以承受排污期间的外部负载和推力
- 保护人员和设备免受工艺材料和爆破片碎片高速向外排放的影响。

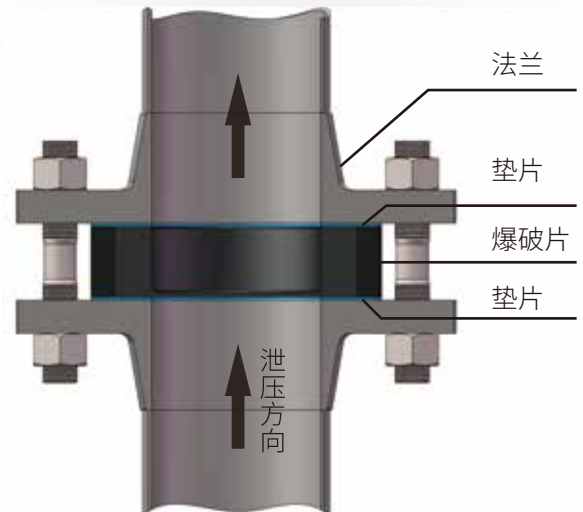
爆破允差

GB 567-2012	
标定爆破压力 bar	爆破允差
< 0.5	±25%
≥ 0.5 ~ < 3	±15%
≥ 3	±10%

注: •爆破允差是爆破片所标记爆破压力的最大预期变化



石墨爆破片



最小和最大爆破压力范围—psig(@72°F(22°C))

尺寸 Disk Size		爆破压力范围 Burst Ratings			
NPS [in]	DN [mm]	psig		barg	
		min,	max,	min,	max,
1"	25	21.8	250	1.5	17
1¼"	32	17.4	250	1.2	17
1½"	40	14.5	250	1	17
2"	50	11.6	250	0.8	17
2½"	65	7.3	250	0.5	17
3"	80	7.3	250	0.5	17
4"	100	5.8	250	0.4	17
5"	125	5.8	170	0.4	12
6"	150	4.4	170	0.3	12
8"	200	4.4	170	0.3	12
10"	250	4.4	150	0.3	10
12"	300	2.9	150	0.2	10
14"	350	2.9	150	0.2	10
16"	400	2.2	150	0.15	10
18"	450	2.2	150	0.15	10
20"	500	2.2	150	0.15	10
24"	600	2.2	150	0.15	10
最高使用温度Max. Temp.		392°F (200°C)			

防爆板

Explosion Vents

BasCo®

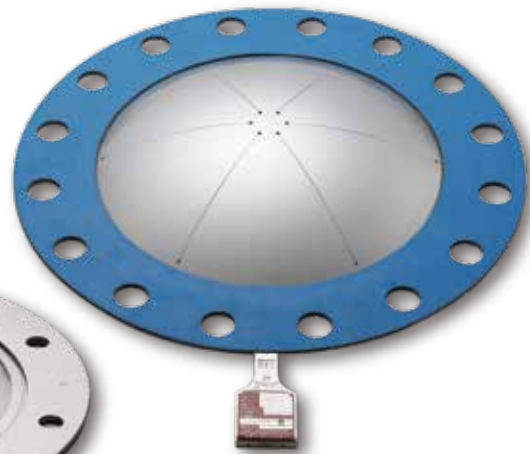
防爆板是在正拱开缝型及平板开缝型爆破片基础上发展而来的,用于大面积安全泄压。

技术特性

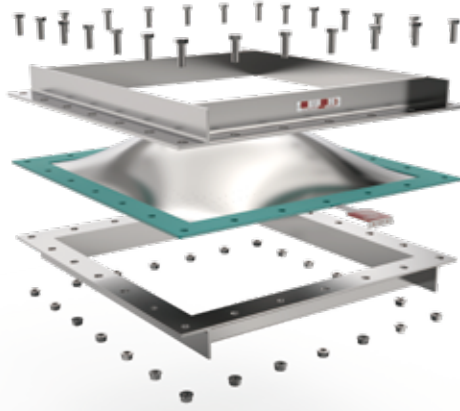
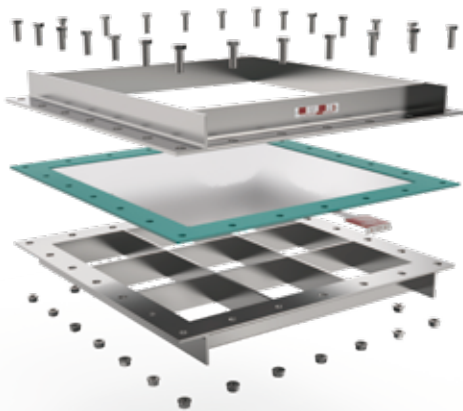
- 正拱或平板开缝型大尺寸爆破片
- 可以按照客户要求尺寸加工
- 标准材料:SS/TFE/SS, 如有特殊要求 请联系工厂
- 根据客户要求尺寸/材料/形状定制, 如方形、圆形、梯形、半圆形等
- 标准爆破压力:0.1-1.00barg
- 操作比:PF为50%, LF为80%
- 安装到标准法兰或简易夹持器内
- 可以定制卫生级无死角产品

选项

- 内置爆破指示器
- 隔热装置
- 垫圈



防爆板



防爆板安装示意图

常用防爆板尺寸表

矩形防爆板

正方形 / 长方形

公称尺寸Nominal Size		内径尺寸Inside Dimension		外径尺寸Outside Dimension		泄放面积 Net Relief Area	
英寸 Inches	毫米mm	英寸 Inches	毫米mm	英寸 Inches	毫米mm	平方英寸In.sq	平方厘米cm.sq
9 X 12	230X305	9 X 12	230X305	13X16	330X406	98	630
12 X 18	305X457	12 X 18	305X457	16X22	406X559	201	1298
18 X 18	457X457	18 X 18	457X457	22X22	559X559	306	1976
18 X 24	457X610	18 X 24	457X610	22X28	559X711	411	2653
18 X 30	457X762	18 X 30	457X762	22X34	559X864	516	3330
18 X 36	457X915	18 X 36	457X915	22X40	119X1016	621	4008
24 X 24	610X610	24 X 24	610X610	28X28	711X711	552	3562
24 X 30	610X762	24 X 30	610X762	28X34	711X864	693	4473
24 X 36	610X915	24 X 36	610X915	28X40	711X1016	834	5382
24 X 44	610X1118	24 X 44	610X1118	28X48	711X1220	1022	6956
30 X 36	762X915	30 X 36	762X915	34X40	864X1016	1047	6756
30 X 40	762X1016	30 X 40	762X1016	34X44	864X1118	1165	7518
36 X 36	915X915	36 X 36	915X915	40X40	1016X1016	1260	8131
44 X 44	1118X1118	44 X 44	1118X1118	48X48	1220X1220	1892	12208

圆形防爆板

公称尺寸Nominal Size		内径尺寸Inside Dimension		外径尺寸Outside Dimension		泄放面积 Net Relief Area	
英寸 Inches	毫米mm	英寸 Inches	毫米mm	英寸 Inches	毫米mm	平方英寸In.sq	平方厘米cm.sq
8	200	8.5	216	13.5	343	43	277
10	250	10.5	267	16	406	69	444
12	300	12.5	318	19	483	101	651
14	350	13.5	343	21	533	126	813
16	400	16.25	413	19.75	502	192	1236
18	450	18.25	464	21.75	552	243	1568
20	500	20.25	514	23.75	603	301	1939
24	600	24.25	616	27.75	705	434	2799
30	750	30.25	768	34.25	870	680	4385
32	800	32.25	819	36.25	921	774	4992
36	900	40.25	1022	40.25	1022	980	6325
40	1000	44.25	1124	44.25	1124	1211	7815
44	1100	48.25	1226	48.25	1226	1467	9462

如需详细尺寸或其它尺寸，请和工厂联系

锅炉烟道用爆破片

Special Explosion Vent

BasCo®

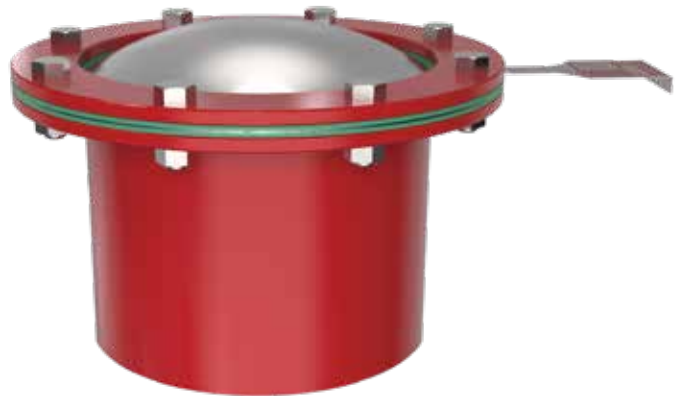
锅炉烟道用爆破片是在防爆板的基础上衍生出来的，用于高温场合的复合型爆破片，密封膜采用耐温的金属材质（如铝、镍、等），因而使得爆破片可以耐受较高的温度。

技术特性

- 正拱开缝型爆破片
- 标准尺寸见防爆板（可以按照客户尺寸加工）
- 标准材料：不锈钢/铝/不锈钢
- 标准爆破压力为0.2barg，亦可以在0.1~1barg之间订制
- 安装到标准法兰或接口上
- 操作比80%

可选项

- 一体式传感器
- 垫片



爆破允差 Burst Pressure Tolerance	泄放压力Relieving Pressure	允差Tolerance
	0.01-0.1 barg	±0.017 barg
0.1-1 barg	±0.034 barg	

阻火筒/无焰泄放装置

Flameless Explosion Venting Device

阻火筒即无焰泄放装置主要应用于粉体的防爆泄放，可以有效防止粉尘二次爆炸引起的巨大损失。

工作原理

无焰泄放装置用于保护人员和设备免受火焰和粉尘破坏。在发生爆炸时，火焰和粉尘向装置排放。爆炸产生的火焰会被熄灭，因为它穿过几层吸热不锈钢网，同时隔尘网截留了绝大多数的微粒。这使得无焰泄放装置能够用于室内或爆炸传播路径对人员有危险的场合，也称作粉体阻火器。



技术特性

- 无焰泄放装置
- 可以按照客户尺寸加工
- 标准材料:碳钢, 不锈钢
- 型式: 圆筒, 方筒, 不规则筒类
- 标准爆破压力: 0.1-1barg
- 安装到标准法兰或接口上

可选项

- 一体式传感器
- 垫片



爆破允差 Burst Pressure Tolerance	泄放压力Relieving Pressure	允差Tolerance
	0.01-0.1 barg	±0.017 barg
0.1-1 barg	±0.034 barg	

顶杆式爆破片/DG系列

Buckling Rod Rupture Disc/DG series

BasCo[®]

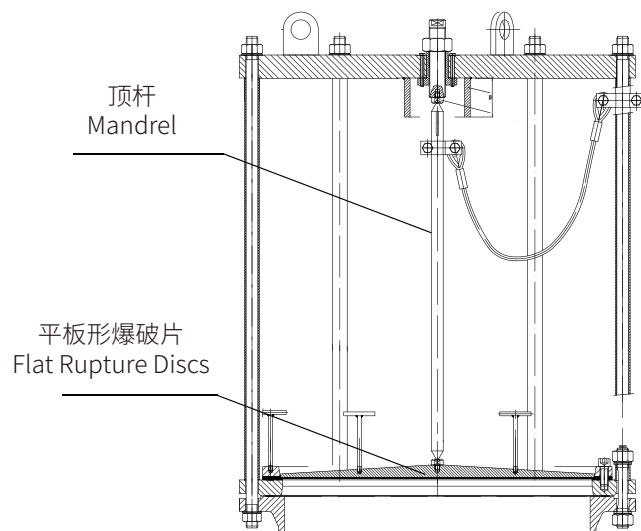
顶杆式爆破片依靠顶杆的失稳压力控制爆破装置的爆破压力。

技术特性

- 泄放口径大
- 爆破压力较低
- 高温
- 标准材料:碳钢/铝/无石棉垫片
- 尺寸:400~1000mm
- 适用于气相、液相或气液两相介质



*顶杆式爆破片是专门为苯酐项目量身定制的



特殊爆破片适用于各类气瓶、低温储槽、移动式槽车、挤塑机、制冷机、石油管道及电力行业设备等。



—— 电力行业设备专用爆破片

- 全封闭组合电器开关柜GIS专用爆破片装置
- 高压开关柜C-GIS专用爆破片安全装置
- 互感器、避雷针用爆破片安全装置



爆破片安全阀串联

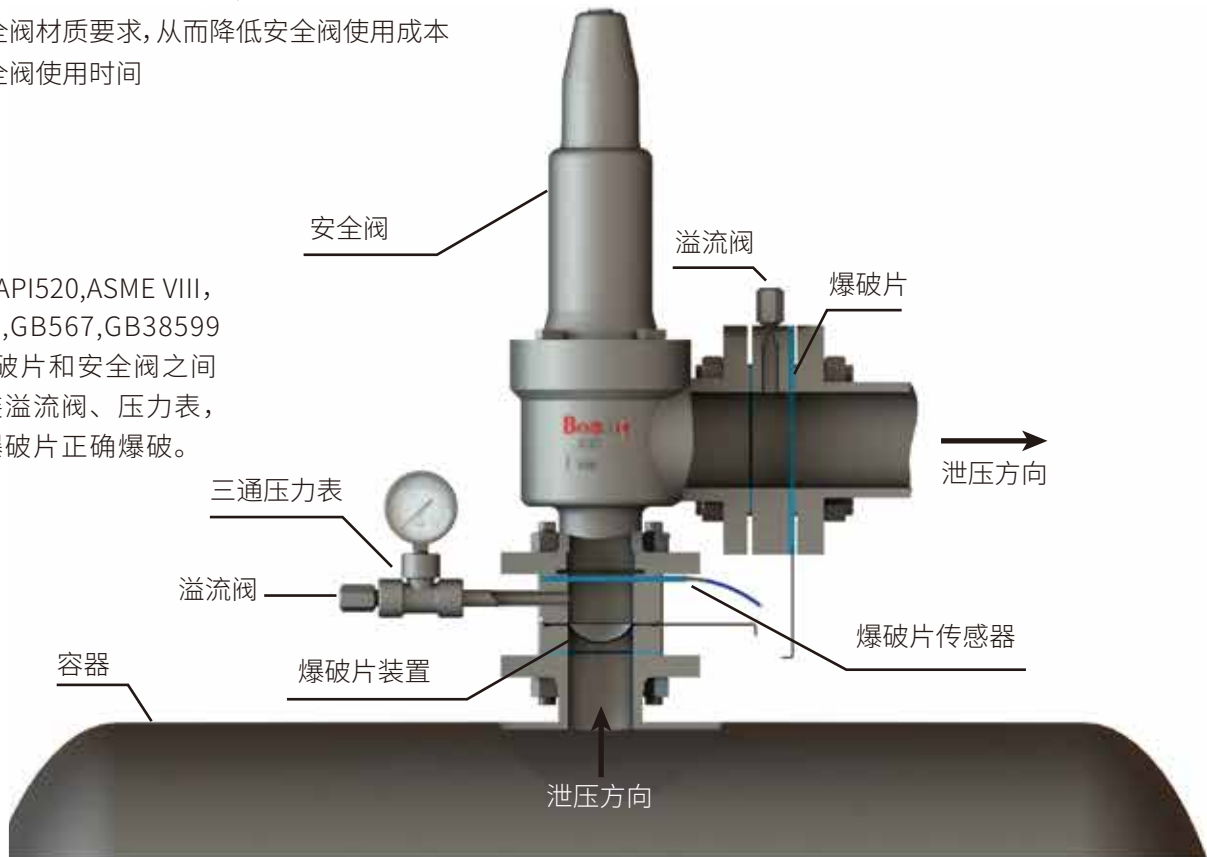
Rupture Disc in Series with Safety Valve

BasCo®

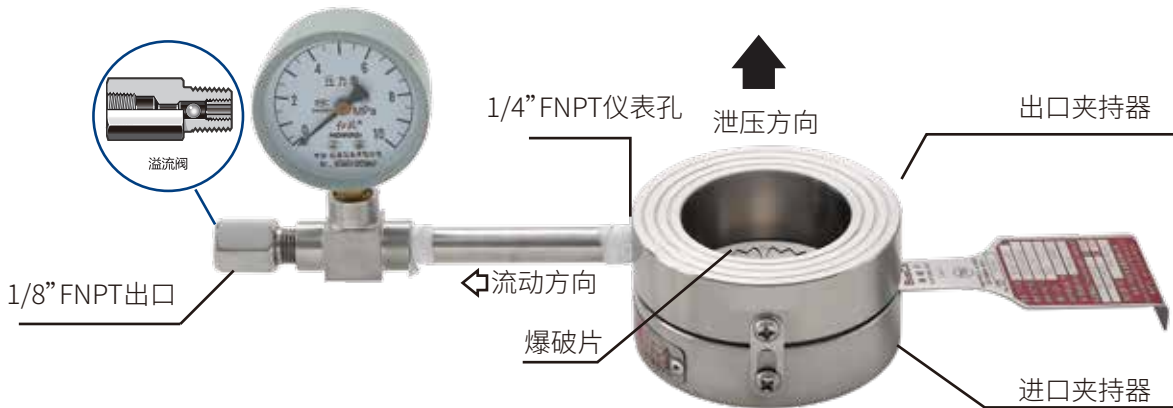
技术特性

- 零泄漏, 能够有效的隔绝介质, 如有毒有害或者比较昂贵介质
- 降低安全阀材质要求, 从而降低安全阀使用成本
- 延长安全阀使用时间

根据API520, ASME VIII, ISO4126, GB567, GB38599 要求, 爆破片和安全阀之间必须要装溢流阀、压力表, 以保证爆破片正确爆破。



爆破片装置附件



泄零装置组件

用于安全阀和爆破片之间, 或者用于清除背压的密闭空间。

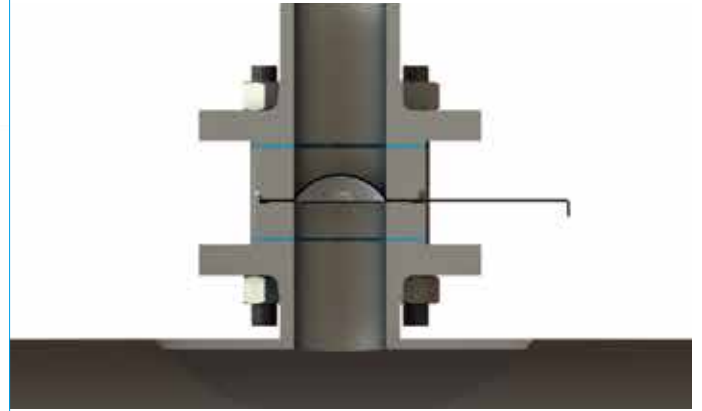
爆破片的安装方式

Installation of Rupture Discs

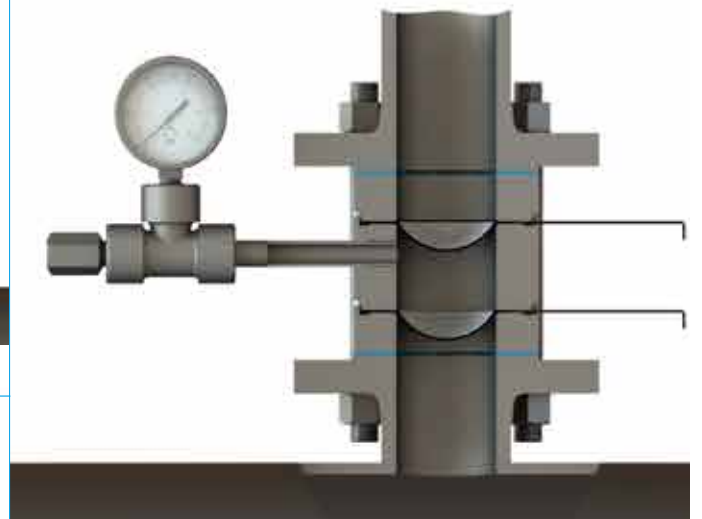
爆破片和安全阀有其不同的特点, 根据工况不同可以单独使用或是串联使用, 甚至并联使用等。



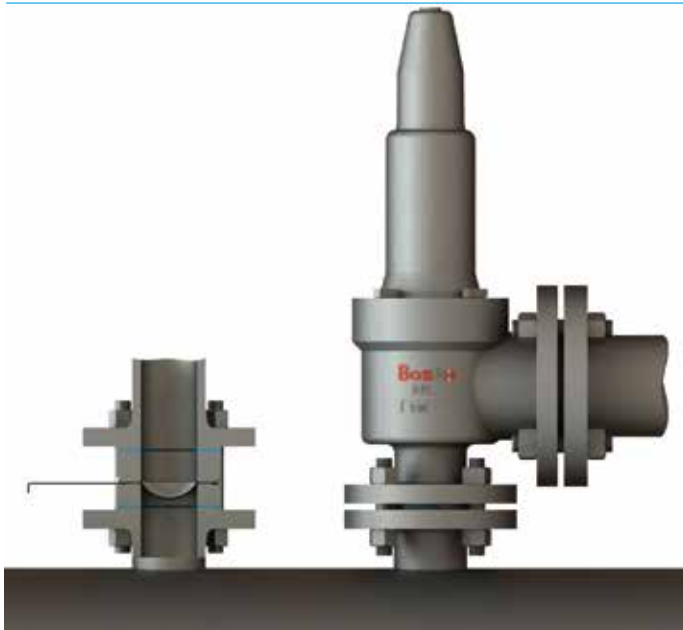
爆破片与安全阀串联



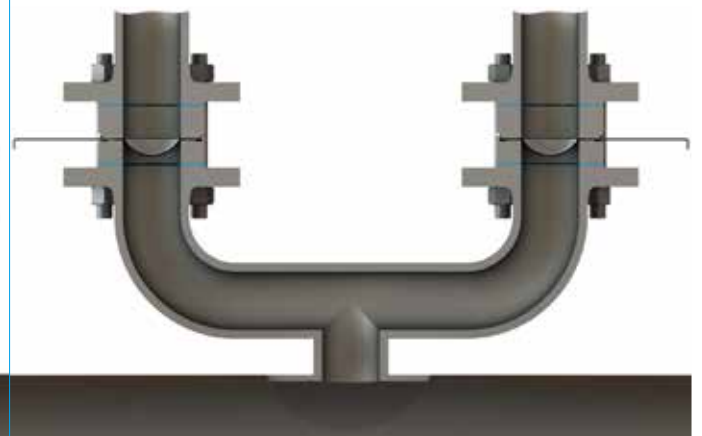
爆破片单独安装



爆破片串联



爆破片与安全阀并联



爆破片切换

报警指示器/BI系列

Burst Sensor/BI series

BasCo®

BI系列报警指示器是简单有效的报警装置，能够广泛应用于绝大多数场合。

原理

BI系列报警指示器安装在爆破片装置的出口或者安全阀的出口，当爆破片爆破或安全阀泄压时，泄放的介质会冲破报警指示器敏感部件，从而发出报警信号。

技术特性

- 使用成本低廉
- 尺寸:1"到24"
- 可与金属或石墨爆破片串联使用，也可与安全阀串联使用
- 瞬时报警指示，最大限度减少停工时间
- 可以安装在现有标准管道中，无需夹持器

材料

垫片	无石棉垫片
基材	PI
导电材料	银线、铜线
导线	1.2米, 24V直流抗干扰导线

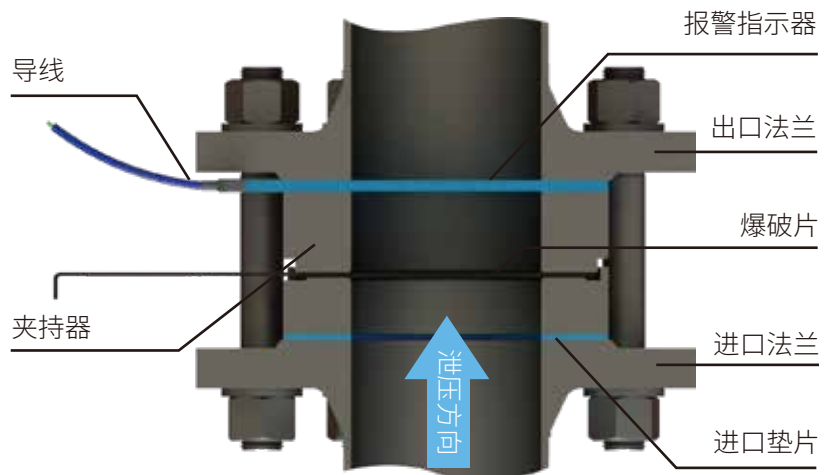
本产品通过国家防爆认证



1.2米防干扰导线

用于爆破片爆破或安全阀的超压泄放

安装指示图



BI使用条件

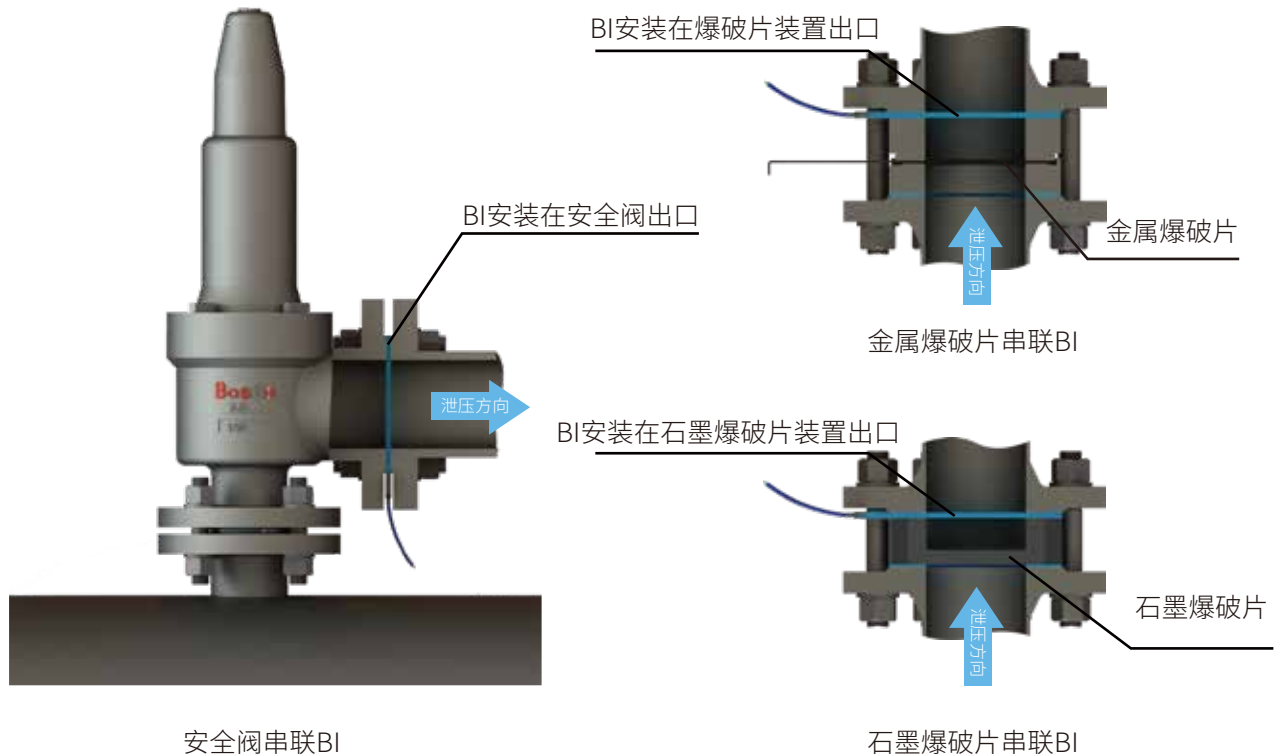
最大电压 Max. Voltage	24 VDC
最大电流 Max. Current	150 mA
温度适用范围 Temp. Range	-40 至 +200°C -40 to +392°F

规格

爆破片尺寸 Disc Size	最小爆破压力 (温度22°C) Minimum Burst Pressure psig @ 72°F (22°C)	指示器厚度 Nominal Indicator Thickness
1 " -2 "	5	4mm 3/16 "
3 "	3	
4 "	2	
6 " -24 "	1	

订购参数: 法兰规格, 泄放压力, 泄放温度, 标准产品工厂有库存。

BI与爆破片和安全阀串联示例



爆破片的命名及选型

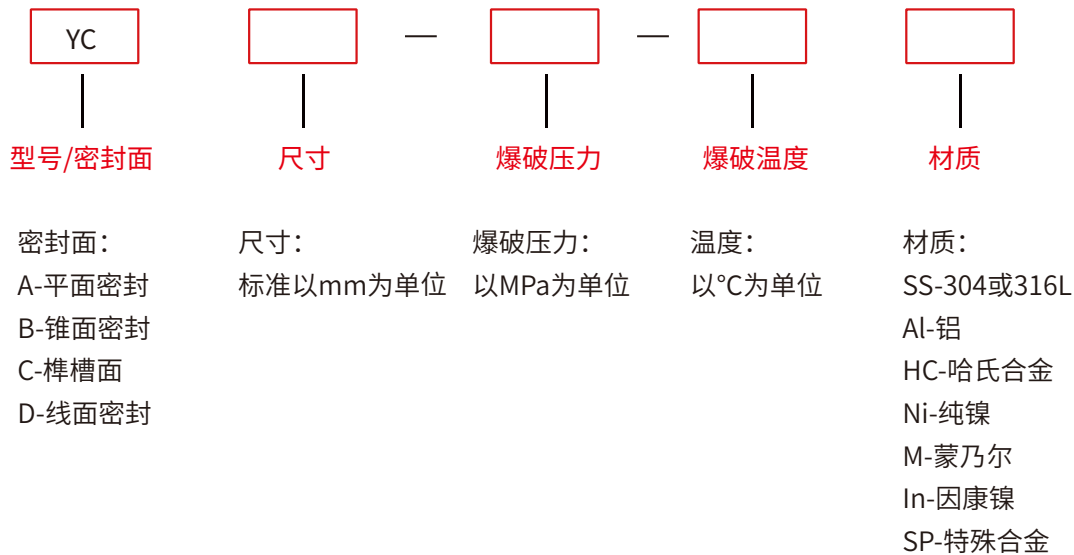
BasCo®

Naming and Selection of Rupture Disc

爆破片的类型

	正拱普通	正拱开缝	正拱带槽	平板开缝	平板带槽
爆破片型号	LP	LF	LC	PF	PC
夹持器型号	LJ	LJ	LJ	PJ	PJ

爆破片的命名



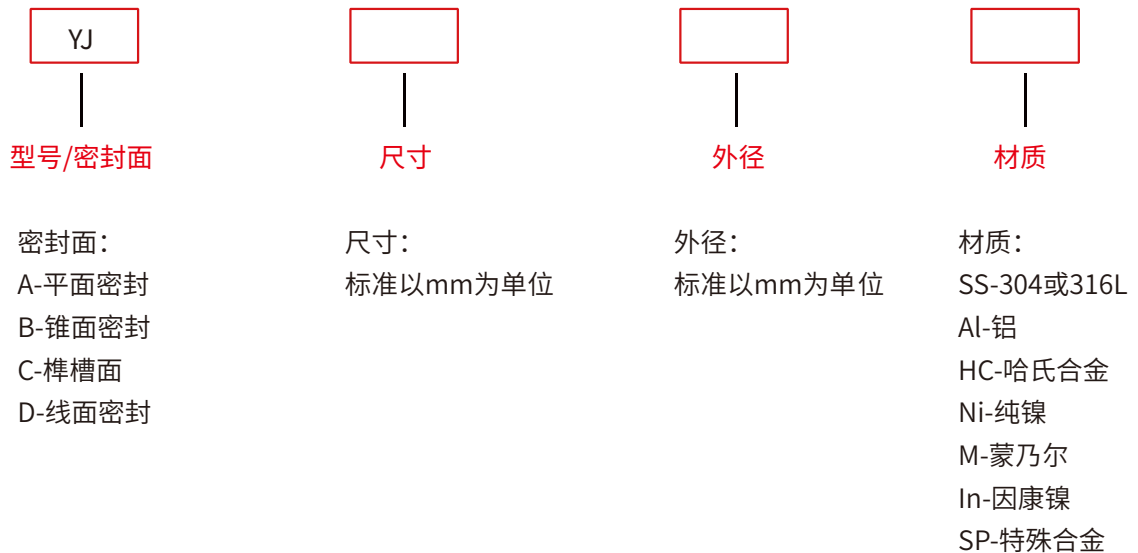
例如： 爆破片型号为:YCA50-1.5-100SS
型号:YC
密封面:A-平面密封
尺寸:DN50

爆破压力:1.5MPa
爆破温度:100°C
材质:304SS

爆破片的类型

	平板石墨	反拱带刀	反拱鳄鱼齿	反拱开缝	反拱带槽
爆破片型号	PM	YD	YE	YF	YC
夹持器型号	/	YDJ	YJ	YJ	YJ

夹持器的命名



对应的夹持器型号为：YJA-50-96SS

尺寸：DN50

材质：304SS

密封面为平面密封

订货须知

Ordering Information

BasCo®

客户名称:	日期:
联系人:	电话:
地址:	传真:
电子邮箱:	项目情况介绍:

1.设备技术参数:

设备名称:	工艺介质及相态:		
工艺压力:	Mpa	真空:	Mpa
工艺温度:	°C	介质腐蚀性:	
设备设计压力:	Mpa	是否与安全法串联:	<input type="checkbox"/> 是 <input type="checkbox"/> 否

2.爆破片安全装置技术参数:

爆破片技术条件					
位号:					
爆破温度:					

夹持器技术条件			
相配法兰标准:			
进口夹持器材质:		出口夹持器材质:	

3.其他可选配项:

- 压力泄零装置
- BI型传感器
- 预拧紧夹持器

4.选定的产品信息:

	型号	数量	备注
爆破片			
夹持器			
其他附件			



BasCo[®]

地址：江苏省徐州市时代大道南侧

电话：0516-85776002

传真：0516-85773002

联系我们

邮编：221000

网址：www.basco.cc

邮件：sales@basco.cc



详情请扫描二维码