

报警指示器/BI系列

Burst Sensor/BI series

BI系列报警指示器是简单有效的报警装置，能够广泛应用于绝大多数场合。

原理

BI系列报警指示器安装在爆破片装置的出口或者安全阀的出口，当爆破片爆破或安全阀泄压时，泄放的介质会冲破报警指示器敏感部件，从而发出报警信号。

技术特性

- 使用成本低廉
- 尺寸:1"到24"
- 可与金属或石墨爆破片串联使用，也可与安全阀串联使用
- 瞬时报警指示，最大限度减少停工时间
- 可以安装在现有标准管道中，无需夹持器

材料

垫片	无石棉垫片
基材	PI
导电材料	银线、铜线
导线	1.2米, 24V直流抗干扰导线

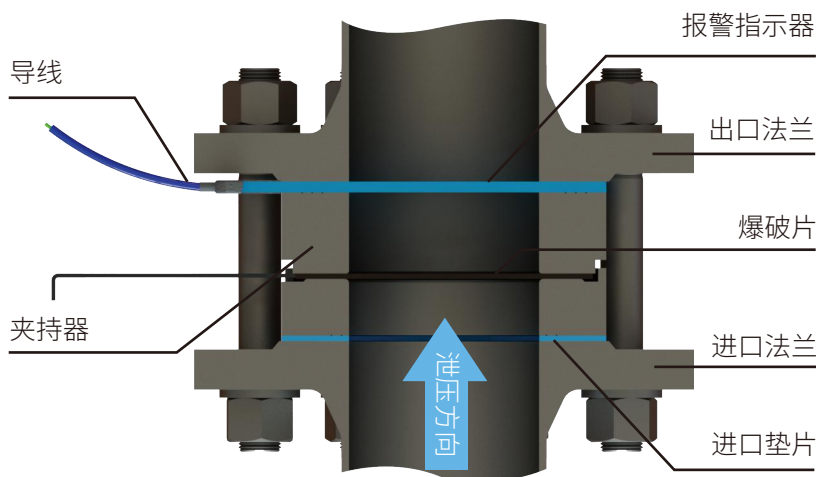
本产品通过国家防爆认证



1.2米防干扰导线

用于爆破片爆破或安全阀的超压泄放

安装指示图



报警指示器/BI系列

Burst Sensor/BI series



BI使用条件

最大电压 Max. Voltage	24 VDC
最大电流 Max. Current	150 mA
温度适用范围 Temp. Range	-40 至 +200°C -40 to +392°F

规格

爆破片尺寸 Disc Size	最小爆破压力 (温度22°C) Minimum Burst Pressure psig @ 72°F (22°C)	指示器厚度 Nominal Indicator Thickness
1 " -2 "	5	4mm 3/16 "
3 "	3	
4 "	2	
6 " -24 "	1	

订购参数: 法兰规格, 泄放压力, 泄放温度, 标准产品工厂有库存。

BI与爆破片和安全阀串联示例

