

防爆板

Explosion Vents

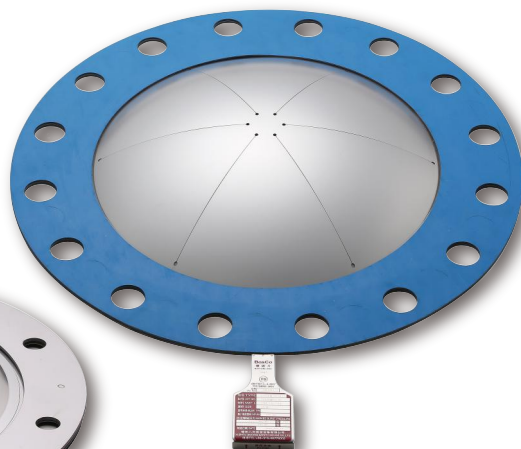
防爆板是在正拱开缝型及平板开缝型爆破片基础上发展而来的,用于大面积安全泄压。

技术特性

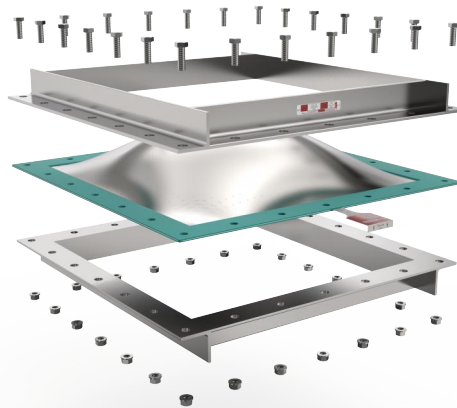
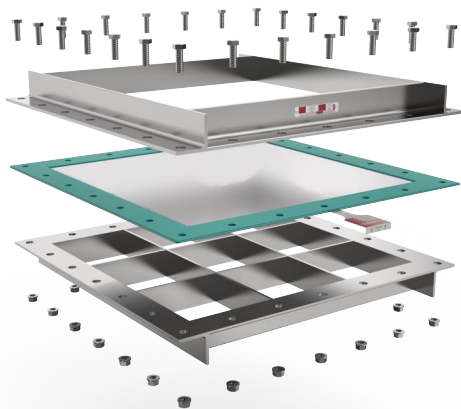
- 正拱或平板开缝型大尺寸爆破片
- 可以按照客户要求尺寸加工
- 标准材料:SS/TFE/SS, 如有特殊要求 请联系工厂
- 根据客户要求尺寸/材料/形状定制, 如方形、圆形、梯形、半圆形等
- 标准爆破压力:0.1-1.00barg
- 操作比:PF为50%, LF为80%
- 安装到标准法兰或简易夹持器内
- 可以定制卫生级无死角产品

选项

- 内置爆破指示器
- 隔热装置
- 垫圈



防爆板



防爆板安装示意图



防爆板

Explosion Vents

常用防爆板尺寸表

矩形防爆板

正方形 / 长方形

公称尺寸Nominal Size		内径尺寸Inside Dimension		外径尺寸Outside Dimension		泄放面积 Net Relief Area	
英寸 Inches	毫米mm	英寸 Inches	毫米mm	英寸 Inches	毫米mm	平方英寸In.sq	平方厘米cm.sq
9 X 12	230X305	9 X 12	230X305	13X16	330X406	98	630
12 X 18	305X457	12 X 18	305X457	16X22	406X559	201	1298
18 X 18	457X457	18 X 18	457X457	22X22	559X559	306	1976
18 X 24	457X610	18 X 24	457X610	22X28	559X711	411	2653
18 X 30	457X762	18 X 30	457X762	22X34	559X864	516	3330
18 X 36	457X915	18 X 36	457X915	22X40	119X1016	621	4008
24 X 24	610X610	24 X 24	610X610	28X28	711X711	552	3562
24 X 30	610X762	24 X 30	610X762	28X34	711X864	693	4473
24 X 36	610X915	24 X 36	610X915	28X40	711X1016	834	5382
24 X 44	610X1118	24 X 44	610X1118	28X48	711X1220	1022	6956
30 X 36	762X915	30 X 36	762X915	34X40	864X1016	1047	6756
30 X 40	762X1016	30 X 40	762X1016	34X44	864X1118	1165	7518
36 X 36	915X915	36 X 36	915X915	40X40	1016X1016	1260	8131
44 X 44	1118X1118	44 X 44	1118X1118	48X48	1220X1220	1892	12208

圆形防爆板

公称尺寸Nominal Size		内径尺寸Inside Dimension		外径尺寸Outside Dimension		泄放面积 Net Relief Area	
英寸 Inches	毫米mm	英寸 Inches	毫米mm	英寸 Inches	毫米mm	平方英寸In.sq	平方厘米cm.sq
8	200	8.5	216	13.5	343	43	277
10	250	10.5	267	16	406	69	444
12	300	12.5	318	19	483	101	651
14	350	13.5	343	21	533	126	813
16	400	16.25	413	19.75	502	192	1236
18	450	18.25	464	21.75	552	243	1568
20	500	20.25	514	23.75	603	301	1939
24	600	24.25	616	27.75	705	434	2799
30	750	30.25	768	34.25	870	680	4385
32	800	32.25	819	36.25	921	774	4992
36	900	40.25	1022	40.25	1022	980	6325
40	1000	44.25	1124	44.25	1124	1211	7815
44	1100	48.25	1226	48.25	1226	1467	9462

如需详细尺寸或其它尺寸，请和工厂联系